



**Il vostro partner
per la logistica del reparto**



A Sense of Company	05
A Sense of Care	07
SCHMITZ – rappresentanze all'esterno	08
varimed® Carrelli funzionali I nostri esperti per il lavoro quotidiano in clinica	10
varimed® Carrelli ISO I nostri esperti per la logistica di reparto	54
Accessori per carrelli funzionali e carrelli ISO	74
varimed® Sistema di guide multiuso	102
Separatori per cassette per carrelli funzionali	126
Moduli per carrelli ISO	140
varimed® Soluzioni IT per carrelli funzionali e carrelli ISO	146
Dati tecnici Possibili varianti della configurazione dei cassette, descrizioni dei modelli e dei materiali	158
Colori Verniciature, elementi in plastica	172
Contatto	175



A Sense of Company

Oltre 90 anni di esperienza rendono SCHMITZ uno dei produttori di attrezzature medicali leader a livello mondiale.

In questa azienda a conduzione familiare i valori derivanti dalla tradizione vengono posti sempre in primo piano. 18 anni di servizio medio presso l'azienda rivelano un alto grado di identificazione dei collaboratori nei valori e nella filosofia aziendali.

Dal 2012 Friedrich e Matthias Schmitz, rappresentanti della quarta generazione, sono alla guida dell'impresa.

Ci riconosciamo nei valori del nostro Paese, la Germania, e siamo profondamente radicati nella nostra regione di origine. Qui si svolgono tutte le attività di progettazione e produzione.

Lavoriamo con fornitori provenienti per il 90% dalla Germania e per il 60% dalla nostra regione.

Made in Germany



'Il passaggio di consegne alla generazione successiva è per noi di importanza vitale.'



A Sense of Care

Offriamo dei servizi competenti con l'obiettivo di raggiungere la massima soddisfazione della clientela. Dalla consulenza alla progettazione all'allestimento finale.

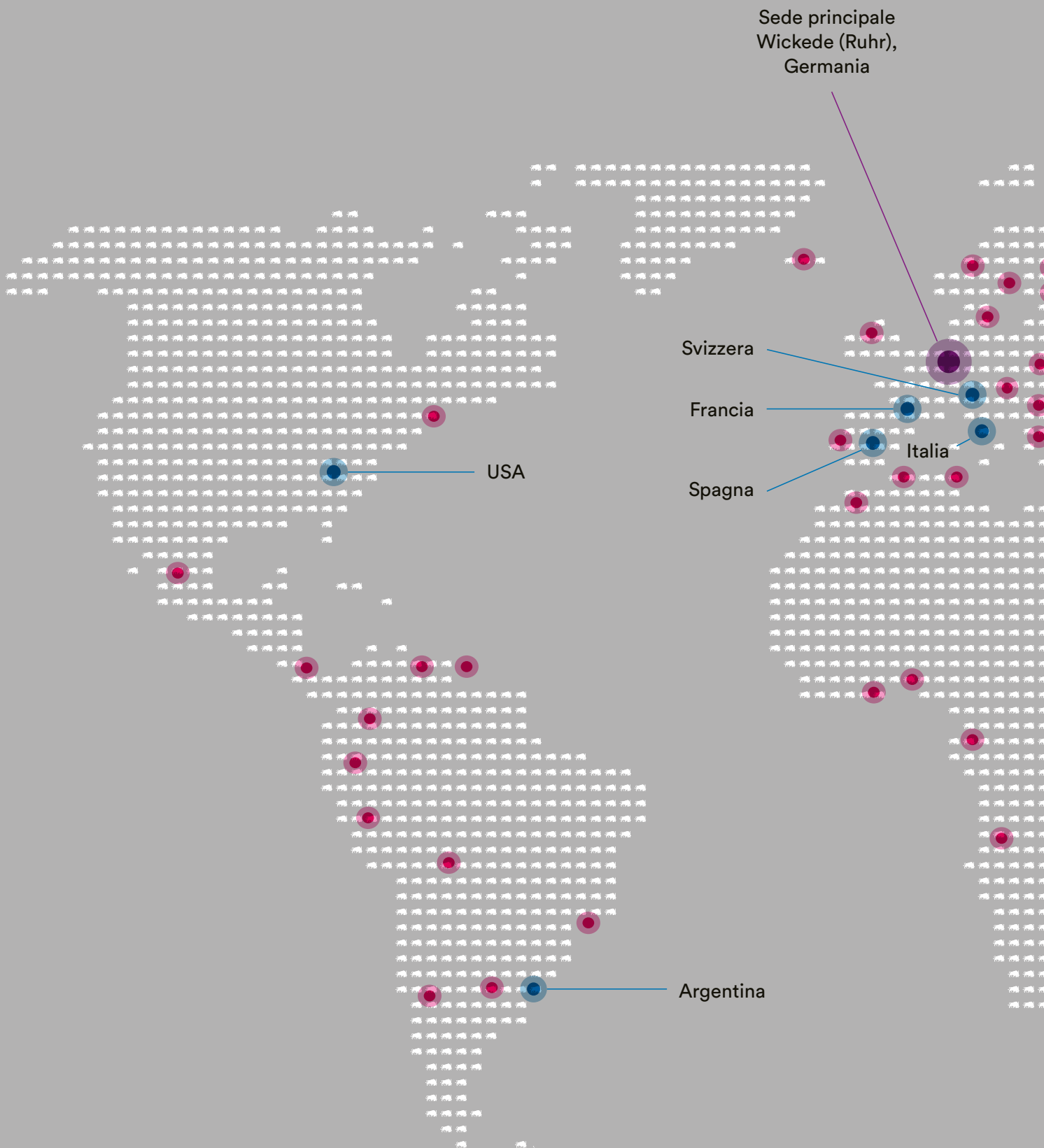
Massima convenienza grazie alla durevolezza dei nostri prodotti.

Con un concetto di servizio intelligente e un'assistenza completa, specialmente in fase post-vendita. SCHMITZ si pone sin dall'inizio come partner affidabile al fianco dei suoi clienti.

Assistenza tecnica clienti

tel. +49 (0)2377 84 549

service@schmitz-medical.com



Sede principale
Wickede (Ruhr),
Germania

Svizzera

Francia

Italia

Spagna

USA

Argentina

● Oltre 80 partner commerciali in tutto il mondo

● Uffici vendite

SCHMITZ – rappresentanze all'esterno





varimed® Carrelli funzionali **Semplificano il lavoro di tutti i giorni in clinica.**

I carrelli funzionali SCHMITZ sono gli assistenti ideali per il lavoro quotidiano in clinica.

Flessibili e resistenti all'uso, i carrelli funzionali varimed® trovano impiego in quasi tutte le cliniche tedesche.

Personalizzabili al 100% per rispondere meglio alle varie esigenze

La vasta scelta cromatica e le numerose opzioni di configurazione offrono molte possibilità di assetto, in linea con le più svariate esigenze.

Nuovo concetto di igiene

Pannelli rimovibili e superfici chiuse consentono una pulizia semplice, rapida e completa, basata su standard ridefiniti da SCHMITZ.

Organizzazione ottimale

La varietà di allestimento garantisce delle strutture personalizzabili al 100%, che consentono di organizzare al meglio il proprio ambiente di lavoro.

Perfetti standard igienici

Azzeramento pressoché totale dei germi grazie all'adozione di rivestimenti antimicrobici, che non permettono agli agenti patogeni multiresistenti di proliferare.

Elevata flessibilità

Viene garantita una mobilità illimitata al 100%, che ben si adatta alle intense routine lavorative quotidiane.



varimed® Carrelli funzionali

Best practice per tutti i settori

Con i carrelli funzionali SCHMITZ si viaggia sempre bene: Completamente equipaggiati come carrelli per bendaggi, carrelli per trattamenti e per pronto soccorso, carrelli per anestesia o per terapia intensiva, ma anche componibili con accessori a piacere. Numerosi dettagli funzionali ed un elevato standard di qualità garantiscono un utilizzo ottimale in tutti i settori.

Mobile e stabile

- Uso di materiali di alta qualità.
- Linea di progettazione convincente.
- Ruote direzionali leggere completamente chiuse con dispositivo direzionale.

Cassetti confortevoli

- Completamente estraibili per una visione completa d'insieme del contenuto ed un accesso ottimale.
- Il sistema automatico di chiusura garantisce massima sicurezza nella movimentazione.
- Ammortizzatore Airmatic per una chiusura leggera, silenziosa ed elegante.

Lavaggio ed igiene ottimali

- Superfici lisce e chiuse.
- Guide dei cassetti rivestite.
- Smontaggio semplice delle parti frontali dei cassetti.

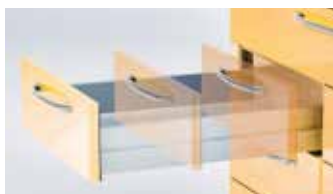
Rivestimento antimicrobico in

diverse tonalità di colore consente di ridurre in modo costante e duraturo le colonie di batterie, muffe e funghi.



Le ruote con paracolpi proteggono il carrello, l'arredamento e le pareti

Ruote molto più leggere, chiuse, a cuscinetto, antitraccia

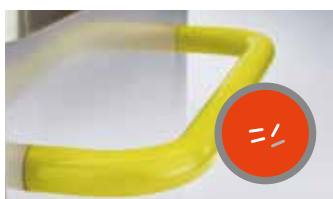


Guide dei cassetti rivestite

Completa estrazione del cassetto per la massima igiene

Cassetti con chiusura automatica e ammortizzata con tecnologia Airmatic

Parti frontali facilmente smontabili per semplificare operazioni di pulizia



Maniglia di spinta ergonomica in due versioni:

- Versione diritta
- Versione curva

La maniglia di spinta può essere montata a richiesta sul lato destro o su quello sinistro oppure non essere montata affatto.



Profilo guarnizione di silicone perimetrale resistente ai disinfettanti
(Angolo di apertura delle porte max. 125°)



Guide laterali 202.3000.0 per applicare velocemente gli accessori



Coperture per il piano di lavoro in acciaio inox (202.0110.0 – 202.0130.0)

varimed® Carrelli funzionali

Best practice per tutti i settori

Grande versatilità visiva e funzionale grazie alla vasta gamma di dimensioni.

- Varie opzioni di equipaggiamento.
- Accessori dal design superiore.
- Svariate combinazioni di colore.

Design

Perfetta combinazione di funzionalità, ergonomia e design.

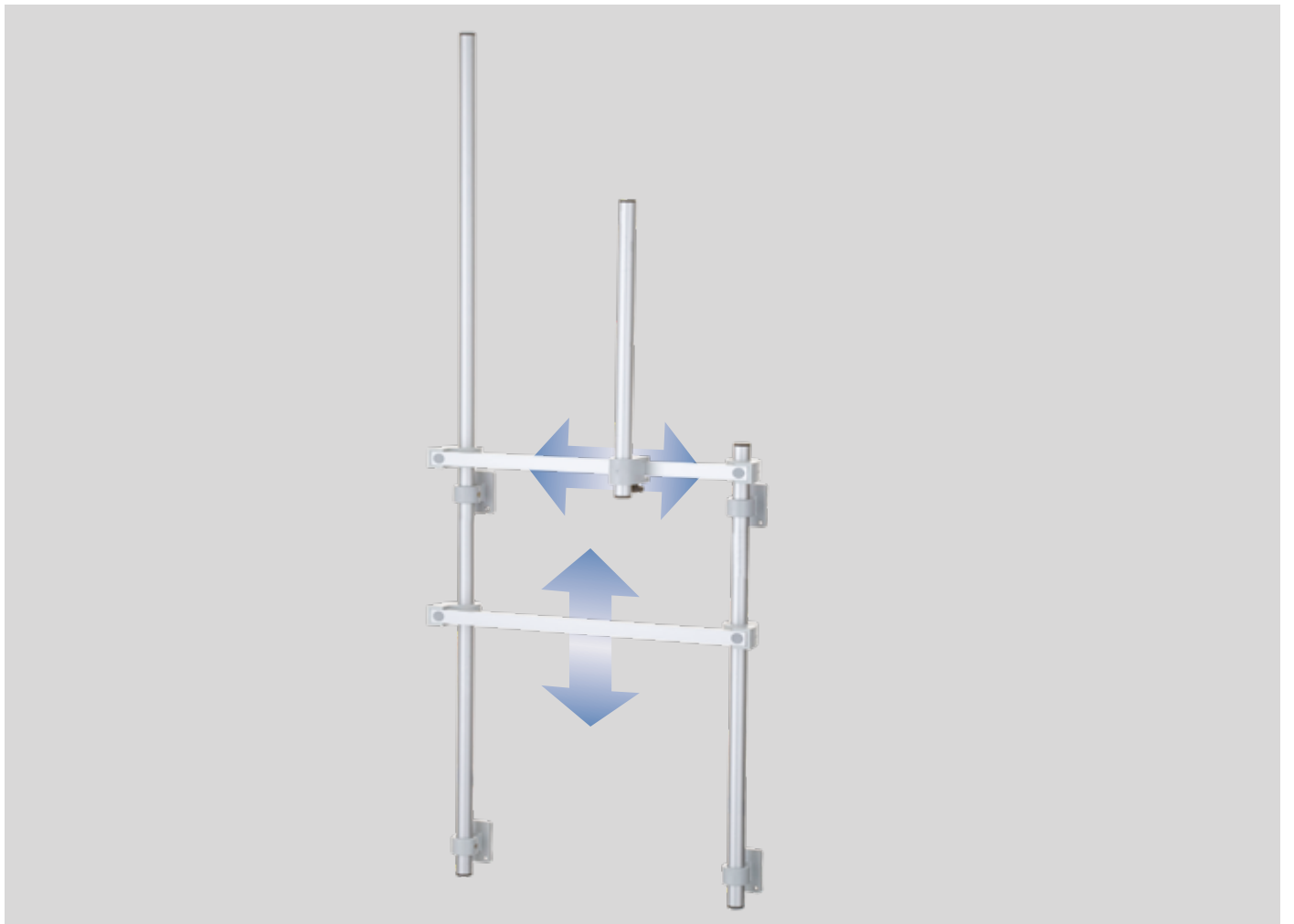


varimed®

Sistema di guide per accessori

- Gli accessori possono essere applicati e cambiati rapidamente e senza problemi.
- Semplicemente agganciare e non più avvitare
- Ogni guida laterale ha una lunghezza utile di 460 mm (carrelli funzionali) e 410 mm (carrelli ISO) – Si prega di considerare la misura utile di ogni accessorio.
- I dettagli sulle possibili dotazioni dei carrelli funzionali o ISO con guide laterali sono riportati alle pagine 158 e 164.

Gli accessori da fissare alle guide sono consultabili alla pagina 90 e segg.



varimed®

Il sistema di guide multiuso per accessori

Sfruttando la versatilità del sistema un semplice carrello può diventare un ottimo assistente nel lavoro.

Un'unione con evidenti vantaggi:

Carrello funzionale con sistema di guide

- Montaggio facile ed ergonomico degli accessori – regolabile verticalmente ed orizzontalmente.
- Risparmio di tempo grazie all'ottimizzazione e alla standardizzazione dei processi.
- la propagazione dei germi viene ridotta al minimo grazie alla disposizione igienica dei dispenser.
- Sicurezza grazie alla sistemazione stabile ed ergonomica del materiale dove serve.
- Utilizzo di guide per accessori 25 × 10 mm.
- Adattabile ai carrelli già disponibili.

Troverete questo sistema con accessori alla pagina 102 e segg.



260.0390.0

260.0023.0



260.0320.0

260.0610.0

varimed® Carrelli funzionali

Esempi di equipaggiamento

Carrello per anestesia Modello n. 260.0390.0 **completamente equipaggiato, come da foto**

- Corpo alluminio grigiastro RAL 9007
- Parti frontali alluminio brillante RAL 9006
- Maniglie a staffa arancio zafferano chiaro RAL 0608530
- Maniglia di spinta arancio zafferano chiaro RAL 0608530

Carrello per terapia intensiva Modello n. 260.0023.0 **completamente equipaggiato, come da foto**

- Corpo alluminio grigiastro RAL 9007
- Parti frontali bianca ninfea RAL 0758510
- Maniglie a staffa arancio zafferano chiaro RAL 0608530

Carrello per medicazioni e trattamenti Modello n. 260.0320.0

Accessori: Piano di lavoro con bordo rialzato su 3 lati completamente in acciaio inox, modello n. 202.0320.0
2 x guide laterali di 500 mm, modello n. 202.3000.0,
piano di appoggio, modello n. 202.0056.0,
cestino, modello n. 202.0013.0,
raccoglitore per rifiuti, modello n. 202.0087.0

- Corpo bianco grigiastro RAL 9002
- Parti frontali blu zaffiro RAL 5003
- Maniglie a staffa cromato opaco

Carrello per medicazioni e trattamenti Modello n. 260.0610.0

Accessorio: set di accessori, modello n. 202.9720.0.

- Corpo bianco grigiastro RAL 9002
- Parti frontali alluminio grigiastro RAL 9007
- Maniglie a staffa cromato opaco
- Maniglia di spinta alluminio grigiastro RAL 9007



varimed® Carrelli funzionali Esempi di equipaggiamento

**Carrello per medicazioni e trattamenti Modello n. 260.0420.0
completamente equipaggiato, come da foto**

- Corpo alluminio brillante RAL 9006
- Parti frontali giallo segnale RAL 1003
- Maniglie a staffa alluminio brillante RAL 9006
- Maniglia di spinta giallo segnale RAL 1003



260.0032.0



260.0400.0

varimed® Carrelli ISO e funzionali

Esempi di equipaggiamento

Carrello ISO Modello n. 260.0032.0

Accessori: Piano di appoggio, Modello n. 202.0039.0,
supporto per accessori, Modello n. 202.0021.0,
varimed set portarifiuti, Modello n. 205.1550.0,
supporto per bacinella in plastica, Modello n. 205.1350.0,
bacinella in plastica con coperchio chiuso, Modello n. 205.1450.0,
raccoglitore per rifiuti 8 l, Modello n. 202.0087.0,
supporto per accessori, Modello n. 205.4100.0,

- set accessori, Modello n. 205.4110.0,
- dispenser per sostanze iniettabili, Modello n. 202.1650.0
- Corpo bianco grigiastro RAL 9002
- Parti frontali arancio zafferano chiaro RAL 0608530
- Maniglie a staffa arancio sanguigno RAL 2002

Carrello per pronto soccorso Modello n. 260.0400.0

- Accessorio: supporto per unità di
- rianimazione Weinmann "Life Base III", modello 202.6860.0
- Corpo bianco grigiastro RAL 9002
- Parti frontali bianco grigiastro RAL 9002
- Maniglie a staffa arancio sanguigno RAL 2002
- Maniglia di spinta arancio sanguigno RAL 2002



260.0310.0



260.0110.0



260.0330.0



260.0370.0

varimed® Carrelli funzionali

Esempi di equipaggiamento

Carrello per medicazioni e trattamenti Modello n. 260.0310.0

Accessori: Piano di lavoro, modello n. 202.0020.0, dispositivo per riscaldare gli strumenti, modello n. 202.5260.1

- Corpo alluminio brillante RAL 9006
- Parti frontali blu chiaro RAL 2606030
- Maniglie a staffa alluminio brillante RAL 9006
- Maniglia di spinta blu chiaro RAL 2606030

Carrello per medicazioni e trattamenti Modello n. 260.0110.0

Accessorio: Piano di lavoro, modello n. 202.0010.0.

- Corpo alluminio brillante RAL 9006
- Parti frontali alluminio grigiastro RAL 9007
- Maniglie a staffa alluminio brillante RAL 9006
- Maniglia di spinta alluminio grigiastro RAL 9007

Carrello per medicazioni e trattamenti Modello n. 260.0330.0

Accessori: Piano di lavoro con bordo rialzato su 3 lati, modello n. 202.0020.0, copertura per il piano di lavoro modello n. 202.0120.0, guida laterale, modello n. 202.3000.0.

- Corpo alluminio brillante RAL 9006
- Parti frontali giallo segnale RAL 1003
- Maniglie a staffa alluminio brillante RAL 9006
- Maniglia di spinta giallo segnale RAL 1003

Carrello per medicazioni e trattamenti Modello n. 260.0370.0

Accessorio: Piano di lavoro, modello n. 202.0020.0.

- Corpo bianco grigiastro RAL 9002
- Parti frontali filigrana verde RAL 1207020
- Maniglie a staffa bianco grigiastro 9002
- Maniglia di spinta filigrana verde RAL 1207020



260.1210.0



260.1030.0

varimed® Carrelli funzionali Esempi di equipaggiamento

Carrello per medicazioni e trattamenti Modello n. 260.1210.0

- Corpo alluminio brillante RAL 9006
- Parti frontali verde limone RAL 1008060
- Maniglie a staffa filigrana verde RAL 1207020
- Maniglia di spinta filigrana verde RAL 1207020

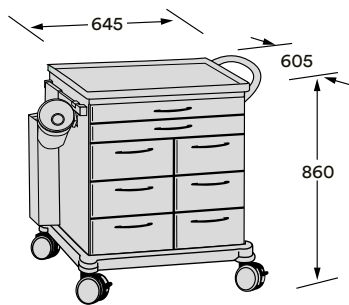
Carrello per medicazioni e trattamenti Modello n. 260.1030.0

Accessorio: Piano di lavoro, modello n. 202.0030.0.

- Corpo alluminio grigiastro RAL 9007
- Parti frontali arancio zafferano chiaro RAL 0608530
- Maniglie a staffa alluminio grigiastro RAL 9007
- Maniglia di spinta alluminio grigiastro RAL 9007

varimed®

Carrelli per anestesia, carrello per pronto soccorso con equipaggiamento completo



Modello n. Descrizione

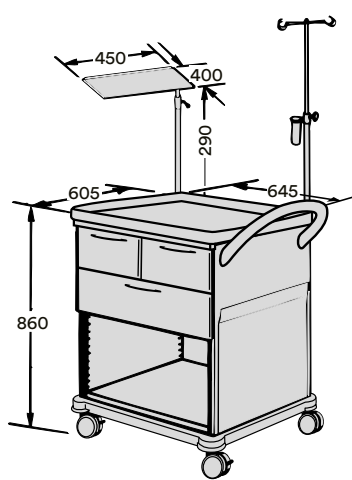
260.0390.0 Carrello per anestesia

Corpo con 2 cassette tipo 6B e 6 cassette tipo 3D, completo di guida laterale sinistra 202.3000.0, varimed set portarifiuti 205.1550.0 e contenitore per cateteri 200.1380.0.

4 ruote doppie chiuse Ø 125 mm, in plastica, con cuscinetti a sfere, antistatiche, di cui 2 ruote con freno totale e 1 ruota con freno direzionale, rivestimento grigio argentato, ruote paracolpi, piano di lavoro in plastica grigio argentato, con profilo, maniglia di spinta.

260.0350.0 Carrello per medicazioni e trattamenti

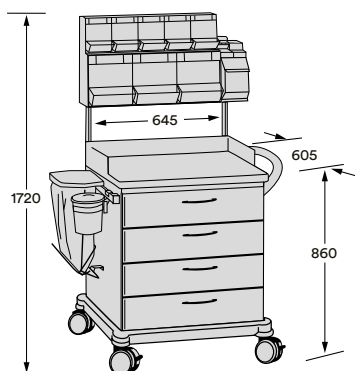
come carrello per anestesia 260.0390.0, ma senza set accessori.



Modello n.	Descrizione
260.0400.0	Carrello per pronto soccorso Corpo con 2 cassetti tipo 3D e 1 cassetto tipo 6D, scomparto inferiore aperto con piastra di fondo in acciaio, maniglie a staffa arancio sanguigno RAL 2002, completo di asta per flebo a destra 202.4700.0, con 4 ganci, regolabile in altezza da 1350 a 2010 mm, piano di appoggio a sinistra 202.5110.0, girevole, per defibrillatore. 4 ruote doppie chiuse Ø 125 mm, in plastica, con cuscinetti a sfere, antistatiche, di cui 2 ruote con freno totale e 1 ruota con freno direzionale, rivestimento grigio argentato, ruote paracolpi, piano di lavoro in plastica grigio argentato, con profilo, maniglia di spinta.
260.0340.0	Carrello per medicazioni e trattamenti come carrello per pronto soccorso 260.0400.0, ma senza set accessori.
202.3000.0	Guida laterale
202.0011.0	Supporto per bombola d'ossigeno, per bombole fino a 5 litri (guida laterale 202.3000.0)
202.5520.0	Listello con sigillo – coppia – con 100 sigilli
202.5450.0	Sigilli 200 pz., per listelli
202.5500.0	Pannello per rianimazione C[®] completo di supporto avvitato sul pannello posteriore
202.6860.0	Supporto per unità di rianimazione Weinmann “Life Base III” sulla piastra di trasporto, montaggio sul lato della maniglia di spinta. Supporto per altri apparecchi Weinmann a richiesta!
202.4381.0	as-medical* Multipresa a 4 prese, con binario per nodo equipotenziale

varimed®

Carrello per endoscopia, carrelli per medicazioni e trattamenti con equipaggiamento completo



Modello n. Descrizione

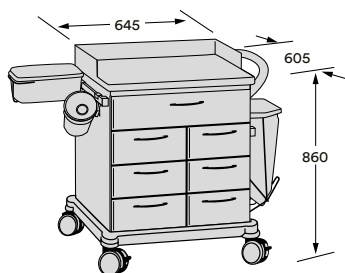
260.0410.0 Carrello per trattamenti

struttura con 4 cassette tipo 6D, completo di dispenser per materiale da iniezione 202.1610.0, mensola 202.1860.1, guida laterale a sinistra 202.3000.0, varimed set portarifiuti 205.1550.0 e porta sacchi 202.3810.0.

4 ruote doppie chiuse Ø 125 mm, in plastica, con cuscinetti a sfere, antistatiche, di cui 2 ruote con freno totale e 1 ruota con freno direzionale, rivestimento grigio argentato, ruote paracolpi, piano di lavoro in plastica grigio argentato, con profilo e bordo rialzato su 3 lati 202.0020.0, maniglia di spinta.

260.0310.0 Carrello per medicazioni e trattamenti

come carrello per trattamenti 260.0410.0, ma senza set accessori.



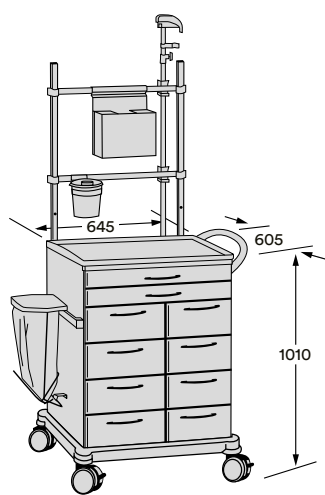
260.0420.0 Carrello per medicazioni

struttura con 1 cassetto tipo 6D e 6 cassette tipo 3D, completo di guida laterale a sinistra 202.3000.0, varimed set portarifiuti 205.1550.0, supporto 205.1350.0 e bacinella in plastica con coperchio intagliato 205.1460.0, guida laterale a destra 202.3000.0 e porta sacchi 202.3810.0.

4 ruote doppie chiuse Ø 125 mm, in plastica, con cuscinetti a sfere, antistatiche, di cui 2 ruote con freno totale e 1 ruota con freno direzionale, rivestimento grigio argentato, ruote paracolpi, piano di lavoro in plastica grigio argentato, con profilo e bordo rialzato su 3 lati 202.0020.0, maniglia di spinta.

260.0330.0 Carrello per medicazioni e trattamenti

come carrello per medicazioni 260.0420.0, ma senza set accessori.



Modello n. Descrizione

260.0730.0 Carrello per endoscopia

struttura con 2 cassetti tipo 6B e 8 cassetti tipo 3D, completo di supporto per accessori 205.4100.0, guida per accessori 205.0500.0, varimed set portarifiuti 205.1550.0, contenitore per pinze 202.4450.0, supporto per endoscopia 202.4510.0, guida laterale a sinistra 202.3000.0 e porta sacchi 202.3810.0. 4 ruote doppie chiuse Ø 125 mm, in plastica, con cuscinetti a sfere, antistatiche, di cui 2 ruote con freno totale e 1 ruota con freno direzionale, rivestimento grigio argentato, ruote paracolpi, piano di lavoro in plastica grigio argentato, con profilo, maniglia di spinta.

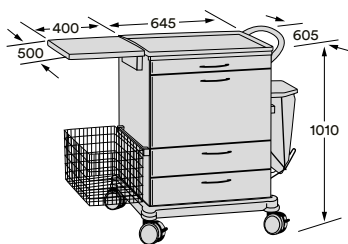
260.0630.0 Carrello per medicazioni e trattamenti

come carrello per endoscopia 260.0730.0, ma senza set accessori.

varimed®

Carrelli giro visite con equipaggiamento completo

Modello n. Descrizione



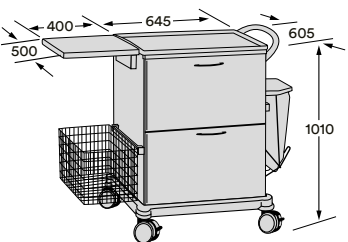
260.3010.0 Carrello giro visite

struttura con 1 cassetto tipo 6B, 1 cassetto per cartelle adatto a tutti i più comuni sistemi di aggancio (carico di lavoro sicuro 13 kg) e 2 cassette tipo 6 D, completo di 1 guida laterale a sinistra 202.3000.0, piano di appoggio 202.0044.0, cestino 202.5800.0, guida laterale a destra 202.3000.0 e porta sacchi 202.3810.0.

4 ruote doppie chiuse Ø 125 mm, in plastica, con cuscinetti a sfere, antistatiche, di cui 2 ruote con freno totale e 1 ruota con freno direzionale, rivestimento grigio argentato, ruote paracolpi, piano di lavoro in plastica grigio argentato, con profilo, maniglia di spinta.

260.3011.0 Carrello per medicazioni e trattamenti

come carrello giro visite 260.3010.0, ma senza set accessori.



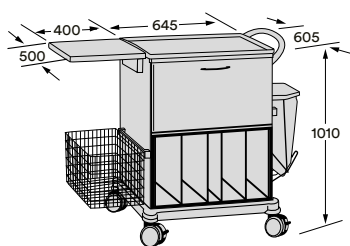
260.3020.0 Carrello giro visite

struttura con 2 cassette per cartelle adatti a tutti i più comuni sistemi di aggancio (carico di lavoro sicuro 13 kg per cassetto), completo di 1 guida laterale a sinistra 202.3000.0, piano di appoggio 202.0044.0, cestino 202.5800.0, guida laterale a destra 202.3000.0 e porta sacchi 202.3810.0.

4 ruote doppie chiuse Ø 125 mm, in plastica, con cuscinetti a sfere, antistatiche, di cui 2 ruote con freno totale e 1 ruota con freno direzionale, rivestimento grigio argentato, ruote paracolpi, piano di lavoro in plastica grigio argentato, con profilo, maniglia di spinta.

260.3021.0 Carrello per medicazioni e trattamenti

come carrello giro visite 260.3020.0, ma senza set accessori.



Modello n. Descrizione

260.3030.0 Carrello giro visite

struttura con 1 cassetto per cartelle adatto a tutti i più comuni sistemi di aggancio (carico di lavoro sicuro 13 kg), parte inferiore scomparto per radiografie, max. 350 × 520 mm (alt. x prof.), completo di 1 guida laterale a sinistra 202.3000.0, piano di appoggio 202.0044.0, cestino 202.5800.0, guida laterale a destra 202.3000.0 e porta sacchi 202.3810.0. 4 ruote doppie chiuse Ø 125 mm, in plastica, con cuscinetti a sfere, antistatiche, di cui 2 ruote con freno totale e 1 ruota con freno direzionale, rivestimento grigio argentato, ruote paracolpi, piano di lavoro in plastica grigio argentato, con profilo, maniglia di spinta.

260.3031.0 Carrello per medicazioni e trattamenti

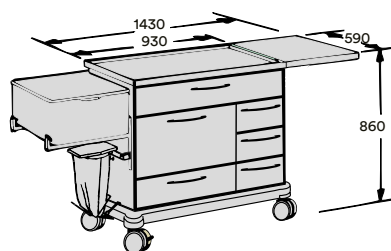
come carrello giro visite 260.3030.0, ma senza set accessori.

200.6030.0 Verniciatura della struttura in base alla cartella colori

Sovrapprezzo

varimed®

Carrello per sala gessi, carrello per terapia intensiva con equipaggiamento completo



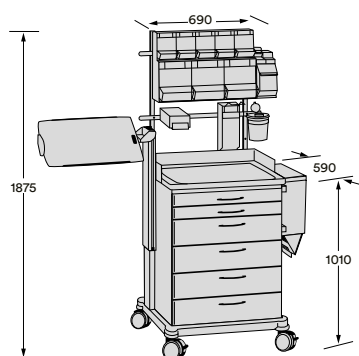
Modello n. Descrizione

260.1050.0 Carrello per sala gessi
 struttura con 1 cassetto tipo 9D con suddivisione per bende gessate, a sinistra 1 cassetto tipo 6G e 1 cassetto tipo 6D, a destra 3 cassette tipo 3D, completo di bacinella in plastica 202.0007.0 525 × 455 × 220 mm (largh. x prof. x alt.) con supporto e porta sacchi orientabile 202.0008.0 con 1 rotolo di sacchi (48 pz.) a sinistra, piano di appoggio 202.0056.0 in acciaio inox 18/10 a destra. 4 ruote doppie chiuse Ø 125 mm, in plastica, con cuscinetti a sfere, antistatiche, di cui 2 ruote con freno totale e 1 ruota con freno direzionale, rivestimento grigio argentato, ruote paracolpi, piano di lavoro in acciaio inox 18/10 con profilo sull'intero perimetro 202.0230.0.

260.1030.0 Carrello per medicazioni e trattamenti
 come carrello per sala gessi 260.1050.0, ma senza set accessori.

202.0007.0 Bacinella in plastica
 525 × 455 × 220 mm (L x P x A) con supporto.

202.0008.0 Porta sacchi orientabile
 con 1 rotolo di sacchi (48 pz.).



Modello n. Descrizione

260.0023.0 Carrello per terapia intensiva

struttura con 2 cassette tipo 6B e 4 cassette tipo 4D, completo di supporto per accessori 205.4100.0, squadra di fissaggio 205.1150.0, dispenser per materiale da iniezione 202.1610.0, supporto per dispenser di guanti 202.5210.1, varimed set portarifiuti 205.1550.0, dispenser per disinfettante 205.0920.0, piano di appoggio a sinistra 202.6660.0, guida laterale a destra 202.3000.0 e raccoglitore per rifiuti 202.0087.0. 4 ruote doppie chiuse Ø 125 mm, in plastica, con cuscinetti a sfere, antistatiche, di cui 2 ruote con freno totale e 1 ruota con freno direzionale, rivestimento grigio argentato, ruote paracolpi, piano di lavoro in acciaio inox 18/10 con profilo e bordo rialzato su 3 lati 202.0320.0.

260.0016.0 Carrello per medicazioni e trattamenti

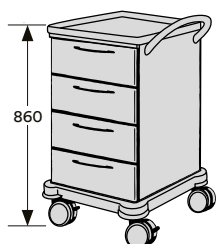
come carrello per terapia intensiva 260.0023.0, ma senza set accessori.

varimed®

Carrelli per medicazioni e trattamenti

Larghezza 450 mm, altezza 860 mm e 1010 mm

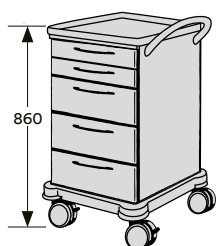
Modello n. Descrizione



260.0010.0 Carrello per medicazioni e trattamenti

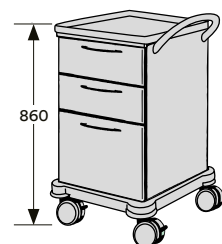
struttura con 4 cassetti tipo 4D.

4 ruote doppie chiuse Ø 125 mm, in plastica, con cuscinetti a sfere, antistatiche, di cui 2 ruote con freno totale e 1 ruota con freno direzionale, rivestimento grigio argentato, ruote paracolpi, piano di lavoro in plastica grigio argentato, con profilo, maniglia di spinta.



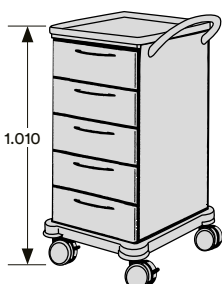
260.0011.0 Carrello per medicazioni e trattamenti

come 260.0010.0, ma struttura con 2 cassetti tipo 4B e 3 cassetti tipo 4D.



260.0020.0 Carrello per medicazioni e trattamenti

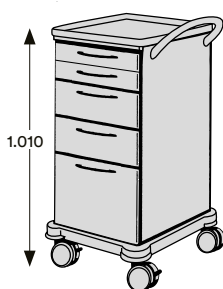
come 260.0010.0, ma struttura con 2 cassetti tipo 4D e 1 cassetto tipo 4G.



260.0110.0 Carrello per medicazioni e trattamenti

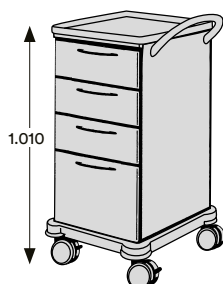
struttura con 5 cassetti tipo 4D.

4 ruote doppie chiuse Ø 125 mm, in plastica, con cuscinetti a sfere, antistatiche, di cui 2 ruote con freno totale e 1 ruota con freno direzionale, rivestimento grigio argentato, ruote paracolpi, piano di lavoro in plastica grigio argentato, con profilo, maniglia di spinta.



Modello n. Descrizione

260.0012.0 Carrello per medicazioni e trattamenti
 come 260.0110.0, ma struttura con 2 cassetti tipo 4B,
 2 cassetti tipo 4D e 1 cassetto tipo 4G.



260.0120.0 Carrello per medicazioni e trattamenti
 come 260.0110.0, ma struttura con 3 cassetti tipo 4D e
 1 cassetto tipo 4G.

202.0010.0 Piano di lavoro con bordo rialzato su 3 lati in plastica
 Sovrapprezzo

202.0110.0 Copertura per il piano di lavoro in acciaio inox 18/10

202.0210.0 Piano di lavoro completamente in acciaio inox 18/10
 Sovrapprezzo

**202.0310.0 Piano di lavoro con bordo rialzato su 3 lati
 completamente in acciaio inox 18/10** Sovrapprezzo

200.6030.0 Verniciatura della struttura in base alla cartella colori
 Sovrapprezzo



varimed®
Carrelli per medicazioni e trattamenti
Larghezza 600 mm, altezza 860 mm

Modello n. Descrizione



260.0310.0 Carrello per medicazioni e trattamenti
 struttura con 4 cassette tipo 6D.
 4 ruote doppie chiuse Ø 125 mm, in plastica, con cuscinetti a sfere, antistatiche, di cui 2 ruote con freno totale e 1 ruota con freno direzionale, rivestimento grigio argentato, ruote paracolpi, piano di lavoro in plastica grigio argentato, con profilo, maniglia di spinta.



260.0013.0 Carrello per medicazioni e trattamenti
 come 260.0310.0, ma struttura con 2 cassette tipo 6B e 3 cassette tipo 6D.



260.0320.0 Carrello per medicazioni e trattamenti
 come 260.0310.0, ma struttura con 2 cassette tipo 6D e 1 cassetto tipo 6G.



260.0330.0 Carrello per medicazioni e trattamenti
 come 260.0310.0, ma struttura con 1 cassetto tipo 6D e 6 cassette tipo 3D.



260.0340.0 Carrello per medicazioni e trattamenti
 come 260.0310.0, ma struttura con 2 cassette tipo 3D e 1 cassetto tipo 6D, scomparto inferiore aperto con piastra di fondo in acciaio.

varimed®
Carrelli per medicazioni e trattamenti
Larghezza 600 mm, altezza 860 mm

Modello n. Descrizione



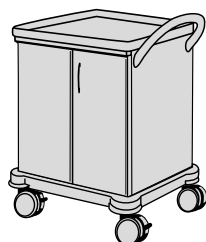
260.0350.0 Carrello per medicazioni e trattamenti
 come 260.0310.0, ma struttura con 2 cassetti tipo 6B e
 6 cassetti tipo 3D.



260.0360.0 Carrello per medicazioni e trattamenti
 come 260.0310.0, ma struttura con 1 cassetto tipo 6D,
 1 ante, apertura a sinistra, 1 piano in plastica regolabile
 e 3 cassetti tipo 3D.



260.0370.0 Carrello per medicazioni e trattamenti
 come 260.0310.0, ma struttura con 2 cassetti tipo 3D,
 2 ante e 1 piano in plastica regolabile.



260.0380.0 Carrello per medicazioni e trattamenti
 come 260.0310.0, ma struttura con 2 ante,
 2 piani in plastica regolabili.



260.0040.0 Carrello per medicazioni e trattamenti
 come 260.0310.0, ma struttura con 2 cassetti tipo 6B,
 1 cassetto tipo 6D e 1 cassetto tipo 6G.

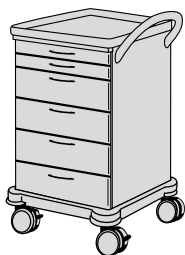
Modello n.	Descrizione	
202.0020.0	Piano di lavoro con bordo rialzato su 3 lati in plastica	Sovrapprezzo
202.0120.0	Copertura per il piano di lavoro in acciaio inox 18/10	
202.0220.0	Piano di lavoro completamente in acciaio inox 18/10	Sovrapprezzo
202.0320.0	Piano di lavoro con bordo rialzato su 3 lati completamente in acciaio inox 18/10	Sovrapprezzo
200.6030.0	Verniciatura della struttura in base alla cartella colori	Sovrapprezzo

varimed®
Carrelli per medicazioni e trattamenti
Larghezza 600 mm, altezza 1010 mm

Modello n. Descrizione



260.0610.0 Carrello per medicazioni e trattamenti
 struttura con 2 cassette tipo 6B, 2 cassette tipo 6D e 1 cassetto tipo 6G.
 4 ruote doppie chiuse Ø 125 mm, in plastica, con cuscinetti a sfere, antistatiche, di cui 2 ruote con freno totale e 1 ruota con freno direzionale, rivestimento grigio argentato, ruote paracolpi, piano di lavoro in plastica grigio argentato, con profilo, maniglia di spinta.



260.0016.0 Carrello per medicazioni e trattamenti
 come 260.0610.0, ma struttura con 2 cassette tipo 6B e 4 cassette tipo 6D.



260.0017.0 Carrello per medicazioni e trattamenti
 come 260.0610.0, ma struttura con 3 cassette tipo 6D e 1 cassetto tipo 6G.



260.0620.0 Carrello per medicazioni e trattamenti
 come 260.0610.0, ma struttura con 1 cassetto tipo 6D e 8 cassette tipo 3D.



260.0630.0 Carrello per medicazioni e trattamenti
 come 260.0610.0, ma struttura con 2 cassette tipo 6B e 8 cassette tipo 3D.

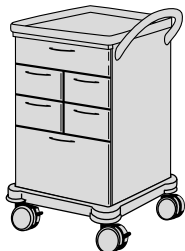
Modello n. Descrizione



260.0640.0 Carrello per medicazioni e trattamenti
come 260.0610.0, ma struttura con 2 cassette tipo 6B,
1 cassetto tipo 6D e 6 cassette tipo 3D.



260.0650.0 Carrello per medicazioni e trattamenti
come 260.0610.0, ma struttura con 2 cassette tipo 6B,
4 cassette tipo 3D e 1 cassetto tipo 6G.



260.0015.0 Carrello per medicazioni e trattamenti
come 260.0610.0, ma struttura con 1 cassette tipo 6D,
4 cassette tipo 3D e 1 cassetto tipo 6G.

varimed®
Carrelli per medicazioni e trattamenti
Larghezza 600 mm, altezza 1010 mm

Modello n. Descrizione



260.0660.0 Carrello per medicazioni e trattamenti
 come 260.0610.0, ma struttura con
 5 cassetti tipo 6D.



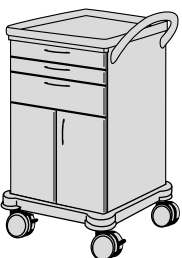
260.0670.0 Carrello per medicazioni e trattamenti
 come 260.0610.0, ma struttura con
 a sinistra 5 cassetti tipo 3D, a destra 3 cassetti tipo 3D
 e 1 cassetto tipo 3G.



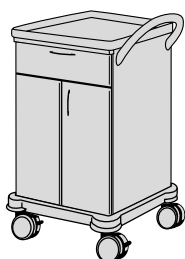
260.0680.0 Carrello per medicazioni e trattamenti
 come 260.0610.0, ma struttura con
 1 cassetto tipo 6D, 1 anta, apertura a sinistra,
 1 piano in plastica regolabile e
 4 cassetti tipo 3D.



260.0690.0 Carrello per medicazioni e trattamenti
 come 260.0610.0, ma struttura con
 2 cassetti tipo 6D, 1 anta, apertura a sinistra, 1 piano in
 plastica regolabile, a destra: 3 cassetti tipo 3D.



260.0700.0 Carrello per medicazioni e trattamenti
 come 260.0610.0, ma struttura con
 2 cassetti tipo 6B, 1 cassetto tipo 6D, 2 ante,
 1 piano in plastica regolabile.



Modello n. Descrizione

260.0710.0 Carrello per medicazioni e trattamenti
come 260.0610.0, ma struttura con
1 cassetto tipo 6D, 2 ante e
1 piano in plastica regolabile.

202.0020.0 Piano di lavoro con bordo rialzato su 3 lati in plastica
Sovrapprezzo

202.0120.0 Copertura per il piano di lavoro in acciaio inox 18/10

202.0220.0 Piano di lavoro completamente in acciaio inox 18/10
Sovrapprezzo

202.0320.0 Piano di lavoro con bordo rialzato su 3 lati
completamente in acciaio inox 18/10 **Sovrapprezzo**

200.6030.0 Verniciatura della struttura in base alla cartella colori
Sovrapprezzo

varimed®
Carrelli per medicazioni e trattamenti
Larghezza 900 mm, altezza 860 mm

Modello n. Descrizione



260.1010.0 Carrello per medicazioni e trattamenti
 struttura con 2 cassetti tipo 4D, 2 ante e 1 piano in plastica regolabile.
 4 ruote doppie chiuse Ø 125 mm, in plastica, con cuscinetti a sfere, antistatiche, di cui 2 ruote con freno totale e 1 ruota con freno direzionale, rivestimento grigio argentato, ruote paracolpi, piano di lavoro in plastica grigio argentato, con profilo, maniglia di spinta.



260.1020.0 Carrello per medicazioni e trattamenti
 come 260.1010.0, ma struttura con 2 cassetti tipo 4B on the a sinistra, di cui 1 equipaggiato come piano estraibile, 1 anta, apertura a sinistra, 1 piano in plastica regolabile, a destra, 4 cassetti tipo 4D.



260.1030.0 Carrello per medicazioni e trattamenti
 come 260.1010.0, ma struttura con 1 cassetto tipo 9D, a sinistra 1 cassetto tipo 6G e 1 cassetto tipo 6D, a destra 3 cassetti tipo 3D.



260.1040.0 Carrello per medicazioni e trattamenti
 come 260.1010.0, ma struttura con 4 cassetti tipo 9D.

varimed® Carrelli per medicazioni e trattamenti Larghezza 900 mm, altezza 1010 mm

Modello n. Descrizione



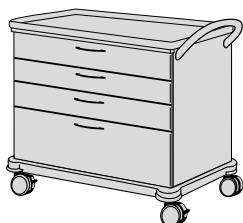
260.1210.0 Carrello per medicazioni e trattamenti
struttura con 2 cassetti tipo 9D, a sinistra 3 cassetti tipo 4D, a destra 1 cassetto tipo 4D e 1 cassetto tipo 4G. 4 ruote doppie chiuse Ø 125 mm, in plastica, con cuscinetti a sfere, antistatiche, di cui 2 ruote con freno totale e 1 ruota con freno direzionale, rivestimento grigio argentato, ruote paracolpi, piano di lavoro in plastica grigio argentato, con profilo, maniglia di spinta.



260.1220.0 Carrello per medicazioni e trattamenti
come 260.1210.0, ma struttura con a sinistra 2 cassetti tipo 4B, 1 cassetto tipo 4D, 1 anta, apertura a sinistra, 1 piano in plastica regolabile, a destra 5 cassetti tipo 4D.



260.0018.0 Carrello per medicazioni e trattamenti
come 260.1210.0, ma struttura con a sinistra 2 cassetti tipo 9D, 1 cassetto tipo 4D e 1 cassetto tipo 4 G, a destra 1 cassetto tipo 4D e 1 cassetto tipo 4 G.



260.0019.0 Carrello per medicazioni e trattamenti
come 260.1210.0, ma struttura con 3 cassetti tipo 9D e 1 cassetto tipo 9G.

varimed®
Carrelli per medicazioni e trattamenti
Larghezza 900 mm, altezza 1010 mm

Modello n. Descrizione



260.0021.0 Carrello per medicazioni e trattamenti
come 260.1210.0, ma struttura con
2 cassetti tipo 9D e 6 cassetti tipo 4D.

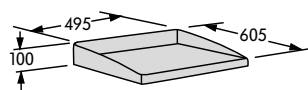


260.0022.0 Carrello per medicazioni e trattamenti
come 260.1210.0, ma struttura con
a sinistra 2 cassetti tipo 9D, 3 cassetti tipo 6D,
a destra 3 cassetti tipo 3D.

Modello n.	Descrizione	
202.0030.0	Piano di lavoro con bordo rialzato su 3 lati in plastica	Sovrapprezzo
202.0130.0	Copertura per il piano di lavoro in acciaio inox 18/10	
202.0230.0	Piano di lavoro completamente in acciaio inox 18/10	Sovrapprezzo
202.0330.0	Piano di lavoro con bordo rialzato su 3 lati completamente in acciaio inox 18/10	Sovrapprezzo
200.6030.0	Verniciatura della struttura in base alla cartella colori	Sovrapprezzo

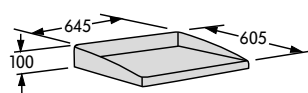
varimed® Piani di lavoro

Modello n. Descrizione



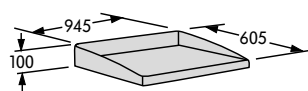
202.0010.0 Piano di lavoro
in plastica grigio argenteo, con bordo rialzato
su 3 lati, per carrelli funzionali larghi 450 mm.

Sovrapprezzo



202.0020.0 Piano di lavoro
in plastica grigio argenteo, con bordo rialzato
su 3 lati, per carrelli funzionali larghi 600 mm.

Sovrapprezzo

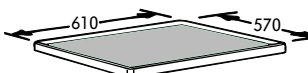


202.0030.0 Piano di lavoro
in plastica grigio argenteo, con bordo rialzato
su 3 lati, per carrelli funzionali larghi 900 mm.

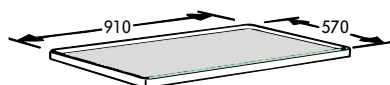
Sovrapprezzo



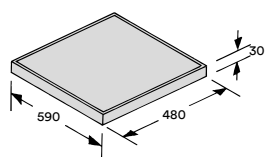
202.0110.0 Copertura per piano di lavoro
in acciaio inox 18/10, per
carrelli funzionali larghi 450 mm.



202.0120.0 Copertura per piano di lavoro
in acciaio inox 18/10, per
carrelli funzionali larghi 600 mm.



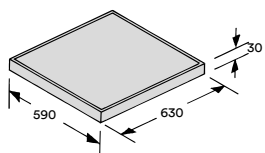
202.0130.0 Copertura per piano di lavoro
in acciaio inox 18/10, per
carrelli funzionali larghi 900 mm.



Modello n. Descrizione

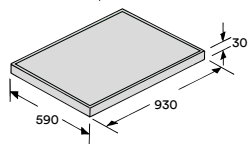
202.0210.0 Piano di lavoro in acciaio inox 18/10
con profilo sull'intero perimetro,
per carrelli funzionali larghi 450 mm.

Sovrapprezzo



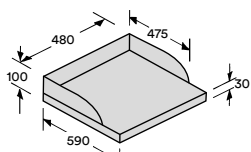
202.0220.0 Piano di lavoro in acciaio inox 18/10
con profilo sull'intero perimetro,
per carrelli funzionali larghi 600 mm.

Sovrapprezzo



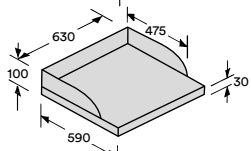
202.0230.0 Piano di lavoro in acciaio inox 18/10
con profilo sull'intero perimetro,
per carrelli funzionali larghi 900 mm.

Sovrapprezzo



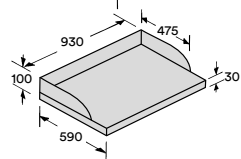
202.0310.0 Piano di lavoro in acciaio inox 18/10
con profilo sull'intero perimetro e bordo rialzato
su 3 lati, per carrelli funzionali larghi 450 mm.

Sovrapprezzo



202.0320.0 Piano di lavoro in acciaio inox 18/10
con profilo sull'intero perimetro e bordo rialzato
su 3 lati, per carrelli funzionali larghi 600 mm.

Sovrapprezzo



202.0330.0 Piano di lavoro in acciaio inox 18/10
con profilo sull'intero perimetro e bordo rialzato
su 3 lati, per carrelli funzionali larghi 900 mm.

Sovrapprezzo



SCHMITZ



varimed® Carrelli ISO

I nostri esperti per la logistica di reparto.

I carrelli ISO SCHMITZ sono gli assistenti ideali per il lavoro quotidiano in clinica. Flessibili e resistenti all'uso, i carrelli ISO varimed® trovano impiego in quasi tutte le cliniche tedesche.

Organizzazione ottimale

La varietà di allestimento garantisce delle strutture personalizzabili al 100%, che consentono di organizzare al meglio il proprio ambiente di lavoro.

Elevata flessibilità

Diverse altezze, diverse configurazioni di cassette, moduli completi o semimoduli ISO – il carrello ISO SCHMITZ si adatta ai suoi processi lavorativi quotidiani.

Nuovo concetto di igiene

Pannelli dei cassette rimovibili e superfici chiuse consentono una pulizia semplice, rapida e completa, basata su standard ridefiniti da SCHMITZ.

Perfetti standard igienici

Azzeramento pressoché totale dei germi grazie all'adozione di rivestimenti antimicrobici, che non permettono agli agenti patogeni multiresistenti di proliferare.

Personalizzabili al 100% per rispondere meglio alle varie esigenze

La vasta scelta cromatica e le numerose opzioni di configurazione offrono molte possibilità di assetto, in linea con le più svariate esigenze.







varimed® Carrelli ISO

Le ruote con paracolpi proteggono il carrello, l'arredamento e le pareti

Ruote molto più leggere, chiuse, a cuscinetto, antitraccia.
Grande trasportabilità e silenziosità dei carrelli ISO.

Guide laterali (202.0016.0)

per applicare velocemente gli accessori.

Guide dei cassettei rivestite,

completa estrazione del cassetto per la massima igiene

Cassetti con chiusura automatica e ammortizzata con tecnologia Airmatic. Parti frontali facilmente smontabili per semplificare operazioni di pulizia.

Maniglia di spinta ergonomica in due versioni:

- Versione diritta
(versione mostrata a sinistra)
- Versione curva

La maniglia di spinta può essere montata a richiesta sul lato destro o su quello sinistro oppure non essere montata affatto.

Ai germi non viene lasciato alcuno scampo

Lo speciale rivestimento antimicrobico dei carrelli ISO impedisce la proliferazione dei germi eventualmente presenti al loro interno, combattendoli efficacemente. Per ulteriori informazioni sul rivestimento antimicrobico, veda le pagine 168 e 169.

Profilo guarnizione di silicone perimetrale resistente ai disinfettanti

Angolo di apertura delle porte max. 125°.

Pareti di sostegno ISO

Consentono di inserire vari tipi di moduli ISO di SCHMITZ.



varimed® Carrelli ISO

Pratico design

Nei cassettei è possibile inserire un modulo completo o due semimoduli ISO.

Altezza di 850 o 1.070 mm a seconda della modalità di impiego

I carrelli ISO vantano una flessibilità unica. I carrelli alti 850 mm possono avere fino a 8 moduli completi o 16 semimoduli ISO, mentre quelli alti 1.070 mm fino a 11 moduli completi o 22 semimoduli ISO.

Una panoramica delle opzioni di configurazione per moduli completi ISO e semimoduli ISO si trova a pagina 167.

Semplice sostituzione dei moduli

per consentire una rapida riorganizzazione dei carrelli ISO. È possibile estrarre i moduli senza fletterli né inclinarli.

Tutti i cassettei modulari ISO hanno delle maniglie incassate, che facilitano notevolmente l'estrazione del modulo.

Concetto di sicurezza innovativo

Un sistema di chiusura concepito sulla base delle tecnologie più avanzate.



varimed®
Carrelli ISO
Larghezza 720 mm, altezza 850 mm

Modello n. Descrizione



260.0025.0 Carrello ISO
 struttura con 4 cassetti per moduli con altezza max di 100 mm, 4 ruote doppie chiuse Ø 125 mm, in plastica, con cuscinetti a sfere, di cui 2 ruote antistatiche, 2 ruote con freno totale e 1 ruota con freno direzionale, rivestimento grigio argentato, ruote paracolpi, piano di lavoro in plastica grigio argentato, con profilo, maniglia di spinta.
Senza moduli.



260.0026.0 Carrello ISO
 come 260.0025.0, ma struttura con 2 cassetti per moduli con altezza max di 100 mm e 1 cassetto per moduli con altezza max di 200 mm.
Senza moduli.



260.0027.0 Carrello ISO
 come 260.0025.0, ma struttura con 2 cassetti per moduli con altezza max di 50 mm e 3 cassetti per moduli con altezza max di 100 mm.
Senza moduli.



Carrello ISO 260.0028.0 con accessori 202.0033.0, 202.0016.0 e 202.7560.1



Carrello ISO 260.0029.0 con accessori 202.0055.0, 202.0038.0 e 200.6030.0



Carrello ISO 260.0038.0 con accessori 202.0033.0, 202.0041.0 e 200.6030.0

varimed®
Carrelli ISO
Larghezza 720 mm, altezza 850 mm

Modello n. Descrizione



260.0028.0 Carrello ISO
 come 260.0025.0, ma struttura con 2 cassetti per moduli con altezza max di 50 mm, 1 cassetto per moduli con altezza max di 100 mm e 1 cassetto per moduli con altezza max di 200 mm.
Senza moduli.



260.0029.0 Carrello ISO
 come 260.0025.0, ma struttura con 2 cassetti per moduli con altezza max di 100 mm e 4 cassetti per semimoduli con altezza max di 100 mm.
Senza moduli.



260.0030.0 Carrello ISO
 come 260.0025.0, ma struttura con 2 cassetti per moduli con altezza max di 100 mm e 2 cassetti per semimoduli con altezza max di 200 mm.
Senza moduli.

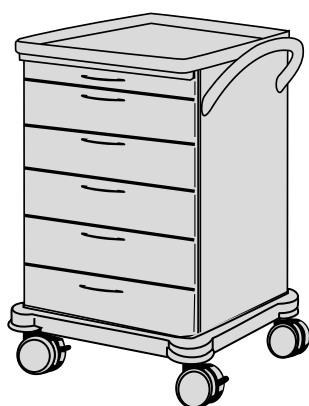


260.0038.0 Carrello ISO
 come 260.0025.0, ma struttura con 2 ante. Preparato per l'installazione di pareti profilate in ABS per moduli ISO completi (ad es. modello 202.0082.0 di SCHMITZ o quelle di un altro fabbricante). Consigliamo i fermi 202.0072.0 (coppia) per i moduli completi ISO come accessori.
Senza moduli.



varimed®
Carrelli ISO
Larghezza 720 mm, altezza 1 070 mm

Modello n. Descrizione



260.0031.0 Carrello ISO
 struttura con 1 cassetto per moduli con altezza max di 50 mm e 5 cassetto per moduli con altezza max di 100 mm, 4 ruote doppie chiuse Ø 125 mm, in plastica, con cuscinetti a sfere, di cui 2 ruote antistatiche, 2 ruote con freno totale e 1 ruota con freno direzionale, rivestimento grigio argentato, ruote paracolpi, piano di lavoro in plastica grigio argentato, con profilo, maniglia di spinta.
Senza moduli.



260.0032.0 Carrello ISO
 come 260.0031.0, ma struttura con 1 cassetto per moduli con altezza max di 50 mm, 3 cassetti per moduli con altezza max di 100 mm e 1 cassetto per moduli con altezza max di 200 mm.
Senza moduli.



260.0033.0 Carrello ISO
 come 260.0031.0, ma struttura con 3 cassetti per moduli con altezza max di 50 mm e 4 cassetti per moduli con altezza max di 100 mm.
Senza moduli.

varimed®

Carrelli ISO

Larghezza 720 mm, altezza 1 070 mm

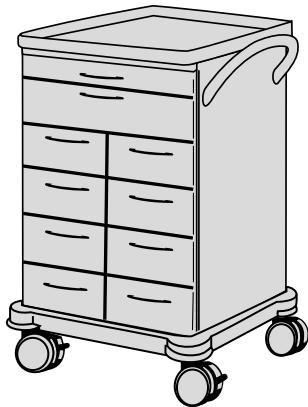
Modello n. Descrizione



260.0034.0 Carrello ISO

come 260.0031.0, ma struttura con 3 cassetti per moduli con altezza max di 50 mm, 2 cassetti per moduli con altezza max di 100 mm e 1 cassetto per moduli con altezza max di 200 mm.

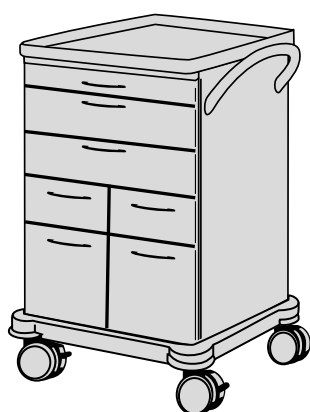
Senza moduli.



260.0035.0 Carrello ISO

come 260.0031.0, ma struttura con 1 cassetto per moduli con altezza max di 50 mm, 1 cassetto per moduli con altezza max di 100 mm e 8 cassetti per semimoduli con altezza max di 100 mm.

Senza moduli.

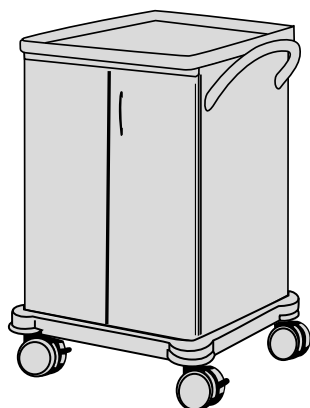


Modello n. Descrizione

260.0036.0 Carrello ISO

come 260.0031.0, ma struttura con 1 cassetto per moduli con altezza max di 50 mm, 2 cassetti per moduli con altezza max di 100 mm, 2 cassetti per semimoduli con altezza max di 100 mm e 2 cassetti per semimoduli con altezza max di 200 mm.

Senza moduli.



260.0037.0 Carrello ISO

come 260.0031.0, ma struttura con 2 ante. Preparato per l'installazione di pareti profilate in ABS per moduli ISO completi (ad es. modello 202.0086.0 di SCHMITZ o quelle di un altro fabbricante). Consigliamo i fermi 202.0072.0 (coppia) per i moduli completi ISO come accessori.

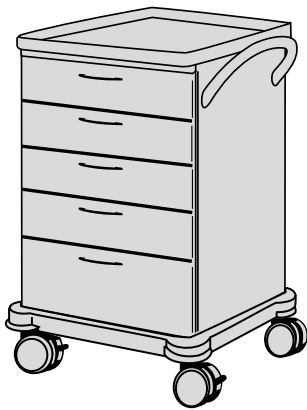
Senza moduli.

varimed®

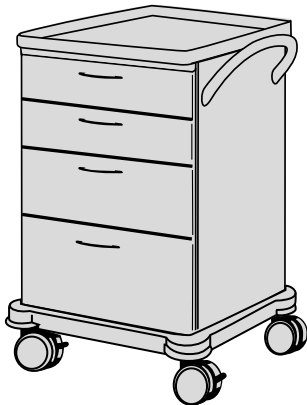
Carrelli ISO

Larghezza 720 mm, altezza 1 070 mm

Modello n. Descrizione



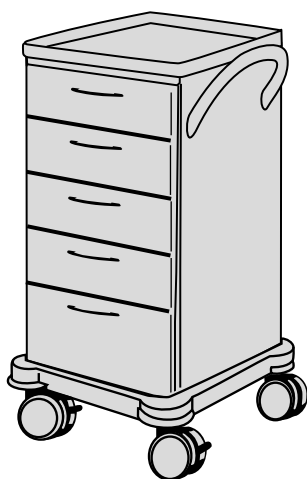
260.0050.0 Carrello ISO
come 260.0031.0, ma struttura con 5 cassetti per moduli con altezza max di 100 mm, **il cassetto più basso ha un pannello frontale rialzato.** Senza moduli.



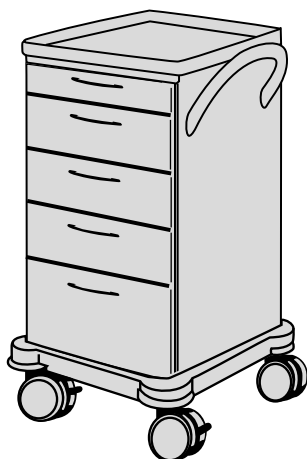
260.0051.0 Carrello ISO
come 260.0031.0, ma struttura con 3 cassetti per moduli con altezza max di 100 mm, **di cui il terzo ha un pannello frontale rialzato,** e 1 cassetto per moduli con altezza max di 200 mm. Senza moduli.

varimed®
Carrelli ISO
Larghezza 360 mm, altezza 1 070 mm

Modello n. Descrizione



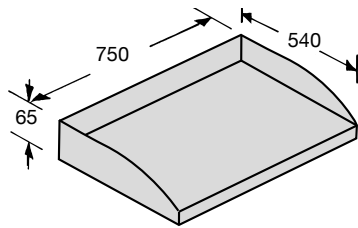
260.0052.0 Carrello ISO
come 260.0031.0, ma con una **larghezza del corpo di 360 mm**, con 5 cassette per semimoduli con altezza max di 100 mm, **il cassetto più basso ha un pannello frontale rialzato.**
Senza moduli.



260.0039.0 Carrello ISO
come 260.0031.0, ma con una **larghezza del corpo di 360 mm**, con 1 cassetto per semimoduli con altezza max di 50 mm, 3 cassette per semimoduli con altezza max di 100 mm e 1 cassetto per semimoduli con altezza max di 200 mm.
Senza moduli.

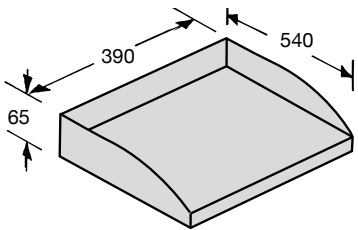
varimed® Carrelli ISO – Piani di lavoro

Modello n. Descrizione



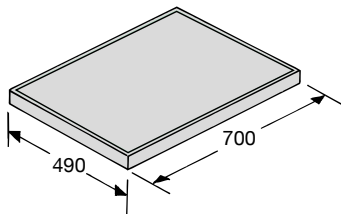
202.0033.0 Piano di lavoro
in plastica grigio argentato, con bordo rialzato
su 3 lati, per carrelli ISO larghi 720 mm.

Sovrapprezzo

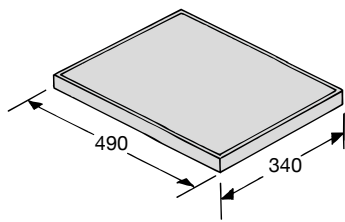


202.0042.0 Piano di lavoro
in plastica grigio argentato,
con bordo rialzato su 3 lati,
per carrelli ISO larghi 360 mm.

Sovrapprezzo

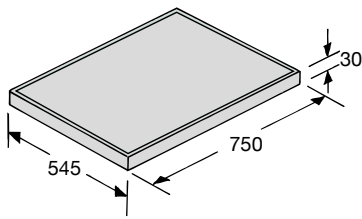


202.0034.0 Copertura per il piano di lavoro
in acciaio inox 18/10, per carrelli ISO larghi 720 mm.



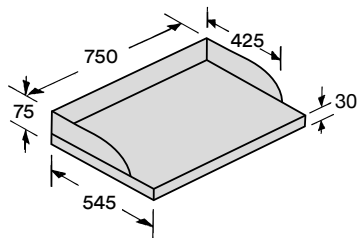
Modello n. Descrizione

202.0045.0 Copertura per il piano di lavoro
in acciaio inox 18/10,
per carrelli ISO larghi 360 mm.



202.0035.0 Piano di lavoro in acciaio inox 18/10
con profilo sull'intero perimetro,
per carrelli ISO larghi 720 mm.

Sovrapprezzo



202.0036.0 Piano di lavoro in acciaio inox 18/10
con bordo rialzato su 3 lati,
per carrelli ISO larghi 720 mm.

Sovrapprezzo

varimed®

Accessori a fissaggio permanente per carrelli funzionali e carrelli ISO

Modello n. Descrizione



202.7560.1 Serratura centrale

per cassetti (anche per due cassetti vicini); non adatta a modelli con porte a battenti o scomparti aperti.

Può chiudere i cassetti di un intero carrello o cassetti singoli. Si consiglia di specificare la configurazione desiderata durante l'ordinazione. Normalmente un'unica chiave chiude più carrelli funzionali o carrelli ISO. Non installabile a posteriori!

I cassetti per semimoduli con altezza max di 50 mm non possono essere chiusi!

202.0005.0 Set di chiavi supplementari

(senza fig.) 5 chiavi supplementari per la serratura centrale 202.7560.1



202.0037.0 Serratura elettrica (PIN)

Consente di aprire e chiudere tutti i cassetti del carrello ISO o funzionale digitando un PIN sul pad esterno; montaggio possibile solo sul lato destro. L'alimentazione elettrica viene fornita dalle batterie AA sostituibili montate nel carrello.

Può chiudere i cassetti di un intero carrello o cassetti singoli. Si consiglia di specificare la configurazione desiderata durante l'ordinazione.

Non installabile a posteriori!

Non può essere installato in carrelli ISO di 360 mm di larghezza.

I cassetti per semimoduli con altezza max di 50 mm non possono essere chiusi!



Modello n. Descrizione

202.0038.0 Serratura elettrica (RFID – Mifare)

Consente di aprire e chiudere tutti i cassetti del carrello ISO o funzionale mediante un lettore di schede utente o un lettore di portachiavi. Lo scambio di dati avviene tramite crittografia Mifare. Il lettore è montato a destra sulla parete esterna del carrello. L'alimentazione elettrica viene fornita dalle batterie AA sostituibili montate nel carrello. Può chiudere i cassetti di un intero carrello o cassetti singoli. Si consiglia di specificare la configurazione desiderata durante l'ordinazione. Non installabile a posteriori!

Non può essere installato in carrelli ISO di 360 mm di larghezza. I cassetti per semimoduli con altezza max di 50 mm non possono essere chiusi!

Utilizzabile solo unitamente al set di schede 202.0065.0 e la scheda utente 202.0057.0 o il portachiavi RFID 202.0058.0.

202.0073.0 Serratura elettrica (RFID – Legic)

(senza fig.) Consente di aprire e chiudere tutti i cassetti del carrello ISO o funzionale mediante un lettore di schede utente o un lettore di portachiavi. Lo scambio di dati avviene tramite crittografia Legic. Il lettore è montato a destra sulla parete esterna del carrello. L'alimentazione elettrica viene fornita dalle batterie AA sostituibili montate nel carrello. Può chiudere i cassetti di un intero carrello o cassetti singoli. Si consiglia di specificare la configurazione desiderata durante l'ordinazione. Non installabile a posteriori!

Non può essere installato in carrelli ISO di 360 mm di larghezza. I cassetti per semimoduli con altezza max di 50 mm non possono essere chiusi!

Utilizzabile solo unitamente al set di schede 202.0065.0 e la scheda utente 202.0057.0 o il portachiavi RFID 202.0058.0.



Importante:

La scheda utente o il portachiavi non rientrano nell'ambito della fornitura e devono essere ordinati separatamente. Se sta già usando transponder RFID di un altro produttore per favore verificare in anticipo la compatibilità con i nostri sistemi. Per favore ci contatti!

varimed®
Accessori a fissaggio permanente
per carrelli funzionali e carrelli ISO

Modello n. Descrizione



202.0057.0 Scheda utente

1 scheda utente per aprire o chiudere i carrelli ISO e funzionali in abbinamento a una serratura elettrica RFID 202.0038.0 o 202.0073.0.



202.0058.0 Portachiavi RFID

1 portachiavi per aprire o chiudere i carrelli ISO e funzionali in abbinamento a una serratura elettrica RFID 202.0038.0 o 202.0073.0.

Modello n. Descrizione



202.0065.0 Set composto da scheda master, scheda di aggiornamento e chiave di servizio
 1 set di schede comprendente 1 scheda master, 1 scheda di aggiornamento e 1 chiave di servizio. Necessario per installare e mettere in funzione le serrature elettriche RFID 202.0038.0 e 202.0073.0. **Se la serratura elettrica 202.0038.0 o 202.0073.0 è montata su diversi carrelli in un ordine, è sufficiente 1 pezzo del set di schede 202.0065.0.**



202.0069.0 Set di schede di programmazione
 Set opzionale necessario per utilizzare alcune modalità operative delle serrature elettriche RFID 202.0038.0 e 202.0073.0, ad esempio l'attivazione e la disattivazione di segnali acustici o il ripristino delle impostazioni di fabbrica delle serrature. **Se la serratura elettrica 202.0038.0 o 202.0073.0 è montata su diversi carrelli in un ordine, è sufficiente 1 pezzo del set di schede 202.0069.0.**



202.0070.0 Apertura di emergenza della serratura con PIN
 Necessaria per sbloccare i cassetti con serratura elettrica (PIN) 202.0037.0 se le batterie del carrello ISO o funzionale sono scariche. Richiede una fonte di alimentazione separata, ad esempio un power bank USB. **Se la serratura elettrica 202.0073.0 è montata su diversi carrelli in un ordine, è sufficiente 1 pezzo della apertura di emergenza 202.0070.0.**

varimed®
Accessori a fissaggio permanente
per carrelli funzionali e carrelli ISO



Modello n.	Descrizione
202.5520.0	Listelli con sigillo (coppia) lamiera d'acciaio verniciata a polveri arancio sanguigno RAL 2002, con 100 sigilli, per carrello per pronto soccorso 260.0400.0.
202.5530.0 (senza fig.)	Listelli con sigillo (coppia) in lamiera d'acciaio verniciata a polveri arancio sanguigno RAL 2002, con 100 sigilli. Per carrelli funzionali alti 860 mm, con cassette suddivisi.
202.5540.0 (senza fig.)	Listelli con sigillo (coppia) in lamiera d'acciaio verniciata a polveri arancio sanguigno RAL 2002, con 100 sigilli. Per carrelli funzionali alti 1010 mm, con cassette suddivisi.
202.5550.0 (senza fig.)	Listello con sigillo (1 pz.) in lamiera d'acciaio verniciata a polveri arancio sanguigno RAL 2002, con 100 sigilli, montato a destra del carrello. Per carrelli funzionali alti 860 mm, con cassette non suddivisi.
202.5560.0 (senza fig.)	Listello con sigillo (1 pz.) in lamiera d'acciaio verniciata a polveri arancio sanguigno RAL 2002, con 100 sigilli, montato a destra del carrello. Per carrelli funzionali alti 1010 mm, con cassette non suddivisi.
202.5450.0 (senza fig.)	Sigilli per listello, 200 pz. (senza fig.)



Modello n. Descrizione

202.0014.0 Listello con sigillo (1 pz.)
in lamiera d'acciaio verniciata a polveri arancio sanguigno RAL 2002, con 100 sigilli, montato a destra del carrello.
Per carrelli ISO alti 1070 mm.

202.0059.0 Listelli con sigillo (coppia)
(senza fig.) in lamiera d'acciaio verniciata a polveri arancio sanguigno RAL 2002, con 100 sigilli.
Per carrelli ISO alti 1070 mm.

202.0060.0 Listello con sigillo (1 pz.)
(senza fig.) in lamiera d'acciaio verniciata a polveri arancio sanguigno RAL 2002, con 100 sigilli, montato a destra del carrello.
Per carrelli ISO alti 850 mm.

202.0061.0 Listelli con sigillo (coppia)
(senza fig.) in lamiera d'acciaio verniciata a polveri arancio sanguigno RAL 2002, con 100 sigilli.
Per carrelli ISO alti 850 mm.

varimed®

Accessori a fissaggio permanente per carrelli funzionali e carrelli ISO

Modello n. Descrizione



202.4600.0 Porta etichette
con fissaggio magnetico per le parti frontali dei cassetti e ante, 10 pz.

202.4650.0 Etichette in carta
bianche, per 202.4600.0, 18 pz.

202.4660.0 Etichette in carta
blu, per 202.4600.0, 18 pz.



202.1850.1 Mensola per dispenser per bendaggi o materiale da iniezione
In lamiera d'acciaio verniciata a polveri alluminio brillante RAL 9006, per dispenser per bendaggi o materiale da iniezione, con fissaggio, per carrelli funzionali larghi 450 mm.

202.1860.1 Mensola per dispenser per bendaggi o materiale da iniezione
per carrelli funzionali larghi 600 mm e 900 mm e carrelli ISO larghi 720 mm, per il resto stesse caratteristiche del modello 202.1850.1.

Avvertenza importante: Le mensole 202.1850.1 e 202.1860.1 non possono essere combinate con il sistema di guide multiuso per il montaggio sul retro del carrello.

202.0091.0 Parete divisoria multifunzionale
(senza fig.) verniciata a polveri alluminio bianco RAL 9006, per l'utilizzo del carrello funzionale per separare la zona pulita da quella non pulita. Con 2 guide laterali 202.3000.0 nella parte anteriore e 1 barra con ganci nella parte posteriore. Le guide laterali possono essere montate in modo variabile nella parte anteriore e posteriore.
Altezza totale circa 700 mm.
Solo per carrelli funzionali con larghezza di 450 mm!

Modello n. Descrizione



202.1610.0 Dispenser per materiale da iniezione
730 × 240 × 410 mm (largh. x prof. x alt.)
telaio in plastica grigia, con 3 scomparti grandi e 5 piccoli, sistema „first-in/first-out“, con il set combi, portatamponi e inumiditore.



202.1640.0 Dispenser per materiale da iniezione
600 × 200 × 410 mm (largh. x prof. x alt.)
telaio in plastica grigia, con 3 scomparti grandi e 5 piccoli, sistema „first-in/first-out“, senza set combi.



202.1650.0 Dispenser per materiale da iniezione
730 × 240 × 410 mm (largh. x prof. x alt.)
telaio in plastica grigia, con 3 scomparti grandi e 5 piccoli, prelievo e rifornimento dalla parte superiore, con il set combi, portatamponi e inumiditore.



202.1660.0 Dispenser per materiale da iniezione
600 × 200 × 410 mm (largh. x prof. x alt.)
telaio in plastica grigia, con 3 scomparti grandi 202.0001.0 e 5 piccoli 202.0003.0, prelievo e rifornimento dalla parte superiore, con il set combi, portatamponi e inumiditore.



Troverete maggiori opzioni sulle possibili combinazioni degli scomparti alla pag. 113.

(senza materiale di consumo)

varimed®

Accessori a fissaggio permanente per carrelli funzionali e carrelli ISO

Modello n. Descrizione



202.5260.1 Dispositivo di riscaldamento C€ per cassetto tipo 6D secondo la direttiva sulla bassa tensione 2014/35/UE per cassette tipo 6 D. Regolazione e controllo della temperatura tramite display, regolabile fino a max. 40 °C / 104 °F, per strumenti (ex. specula). Con display dell'ora e timer che consente di impostare l'orario di accensione o spegnimento automatico del dispositivo scalda strumenti.

Tensione di alimentazione 100 - 240 V, 50/60 Hz, assorbimento medio 20 Watt, cavo con spina, lungh. circa 5 m.

La profondità utile del cassetto riscaldato si riduce a 310 mm.

Installazione possibile solo nei 2 cassette superiori del carrello funzionale. Ogni carrello funzionale può essere dotato al massimo di 2 cassette.



202.0006.0 Supporto per gel ad ultrasuoni in acciaio inox, 320 × 165 mm (lungh. x largh.). Per riscaldare il gel ad ultrasuoni nel cassetto con dispositivo scalda strumenti, adatto fino a 4 bottiglie di gel.



202.6660.0 Piano di appoggio 570 × 370 mm (largh. x prof.), bianco, con supporto telescopico regolabile in altezza da 850 a 1220 mm, inclinabile di 360° in scatti di 35°. Orientabile. Avvitato al supporto per ruota. Carico di lavoro sicuro 5 kg. (Non installabile a posteriori; solo per carrelli funzionali larghi 600 mm o 900 mm)

Modello n. Descrizione

202.4381.0 as-medical* C€
(senza fig.) **Multipresa elettrica di tipo medicale a 4 prese**
Schuko tipo F, secondo IEC 60601-1.
Completa di supporto, estraibile.
Dimensioni: 530 × 65 × 72 mm (lunghezza x larghezza x altezza). Protezione contro accidentale fuoriuscita delle spine tramite archetto. Binario per nodo equipotenziale con 4 interruttori.
Assorbimento massimo per la multipresa: 2500 W
Fusibili bipolari (T6, 3 A)
Cavo di alimentazione: 3 m con spina.
La multipresa soddisfa i requisiti DIN EN 60601-1, omologata ai sensi della norma VDE 0100-710 per applicazioni medicali nei gruppi 0/1/2. La multipresa viene installata sul lato posteriore del carrello.



202.4382.0 as-medical* C€
Multipresa elettrica di tipo medicale a 4 prese
come 202.4381.0, ma senza nodo equipotenziale.
Dimensioni: 400 × 65 × 72 mm
(lunghezza x larghezza x altezza).
La multipresa viene installata sul lato posteriore del carrello.

202.4390.0 Multipresa elettrica a 6 prese* C€
(senza fig.) 6 prese Schuko tipo F, 250 Volt AC, max. 16 A.
Dimensioni: 432 × 70 × 45 mm (lunghezza x larghezza x altezza), in profilo di alluminio eossidato, con spigoli in materiale plastico arrotondati, nera, provvista di avvolgicavo.
Assorbimento massimo per la multipresa: 3600 W
Cavo di alimentazione: 1,75 m HO5VV- F 1,5 mm², spina angolare – con contatto di protezione.
Non possono essere collegati apparecchi elettromedicali!
Non utilizzare in ambienti con destinazione medica del gruppo 2.
La multipresa viene installata sul lato posteriore del carrello.



varimed®

Accessori a fissaggio permanente per carrelli funzionali e carrelli ISO

Modello n. Descrizione

202.5110.0 Piano di appoggio

- ① girevole, in acciaio verniciato a polveri alluminio brillante RAL 9006, 445 x 395 mm (largh. x prof.), avvitato sul lato sinistro o destro del carrello, carico di lavoro sicuro 20 kg. (Non può essere utilizzato con dispenser per bendaggi o materiale da iniezione. **Non può essere installato in carrelli ISO larghi 360 mm.**)

202.6860.0 Supporto

- ② per unità di rianimazione Weinmann Life Base III sulla piastra di trasporto. Montaggio sul lato della maniglia di spinta.
Solo per carrelli funzionali.
Fissaggi per altri apparecchi Weinmann a richiesta!

202.4700.0 Asta porta flebo* CE^{MD}

- ③ in acciaio inox 18/10, parte superiore con 4 ganci, bicchiere raccogli-gocce, regolabile in altezza con una sola mano, campo di regolazione 900 mm, carico di lavoro sicuro: 2 kg per gancio (avvitato al pannello posteriore).

202.5500.0 Pannello per rianimazione CE^{MD}

- ④ 390 x 600 x 8 mm (largh. x alt. x prof.) con fissaggio, avvitato al pannello posteriore.
Non può essere installato in carrelli funzionali larghi 450 mm o carrelli ISO larghi 360 mm!

varimed®

Accessori a fissaggio permanente per carrelli funzionali e carrelli ISO



Modello n. Descrizione

202.0039.0 Piano di appoggio
estraiabile lateralmente, in HPL 400 × 385 mm, spessore 8 mm, capacità di carico 12 kg, aumenta l'altezza del piano di lavoro di 40 mm.
Solo per carrelli ISO con 720 mm di larghezza, estraibile solo a sinistra, non può essere installato su carrelli IT.

202.0043.0 Piano di appoggio
(senza fig.) come 202.0039.0, ma **per carrelli funzionali larghi 450 mm, estraibile solo a sinistra, non può essere installato su carrelli IT.**
Dimensioni: 430 × 285 × 8 mm.

202.0004.0 Piano di appoggio
(senza fig.) come 202.0039.0, ma **per carrelli funzionali larghi 600 mm, estraibile solo a sinistra, non può essere installato su carrelli IT.**
Dimensioni: 430 × 380 × 8 mm.



Modello n. Descrizione

202.0041.0 Piano di appoggio
 400 × 500 × 25 mm (largh. x prof. x alt.) in plastica,
 colore grigio argentato, ribaltabile,
 carico di lavoro sicuro 20 kg.
Solo per carrelli ISO con 720 mm di larghezza.

202.0044.0 Piano di appoggio
 (senza fig.) come 202.0041.0, ma **per carrelli funzionali.**
 Dimensioni: 400 × 500 × 25 mm.
 Carico di lavoro sicuro quando è installato
 su carrelli di larghezza 450 mm: 10 kg!



202.0055.0 Piano di appoggio
 420 × 500 × 25 mm (largh. x prof. x alt.) in acciaio
 inox 18/10, ribaltabile, carico di lavoro sicuro 20 kg.
Solo per carrelli ISO con 720 mm di larghezza.

202.0056.0 Piano di appoggio
 (senza fig.) come 202.0055.0, ma **per carrelli funzionali.**
 Dimensioni: 420 × 500 × 25 mm.
 Carico di lavoro sicuro quando è installato
 su carrelli di larghezza 450 mm: 10 kg!



varimed®

Sistema di guide per accessori

- Gli accessori possono essere applicati e cambiati rapidamente e senza problemi
- Semplicemente agganciare e non più avvitare
- Ogni guida laterale ha una lunghezza utile di 460 mm (carrelli funzionali) e 410 mm (carrelli ISO) – Si prega di considerare la misura utile di ogni accessorio.
- I dettagli sulle possibili dotazioni dei carrelli funzionali o ISO con guide laterali sono riportati alle pagine 158 e 164.

varimed® Set di accessori

Modello n. Descrizione



202.9600.0 Set di accessori per carrelli per trattamenti
composto da:
2 guide laterali 202.3000.0 montate a sinistra,
con 2 supporti 205.1350.0,
bacinella in plastica con coperchio chiuso 205.1450.0,
bacinella in plastica con coperchio intagliato
205.1460.0 e porta sacchi 202.3810.0.



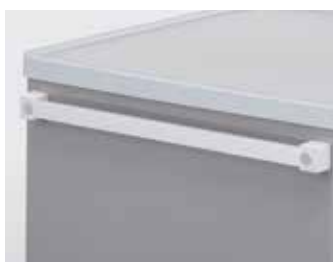
202.9650.0 Set di accessori per carrelli per trattamenti
composto da:
1 guida laterale 202.3000.0 montata a sinistra,
con supporto 205.1350.0,
bacinella in plastica con coperchio intagliato
205.1460.0, varimed set portarifiuti 205.1550.0,
1 guida laterale 202.3000.0 montata
a destra con porta sacchi 202.3810.0.



202.9720.0 Set di accessori per carrelli per trattamenti
composto da:
Dispenser per materiale da iniezione 202.1610.0
con mensola 202.1860.1,
guida laterale 202.3000.0 montata a sinistra con
contenitore per cateteri 200.1380.0,
varimed set portarifiuti 205.1550.0
e aprifiale Cupfix 202.4310.0,
per carrelli funzionali larghi 600 o 900 mm.

varimed®**Accessori per montaggio al sistema di guide laterali**

Modello n. Descrizione



202.3000.0 Guida laterale
in profilo di alluminio, 25 × 10 mm, con 2 elementi di
fissaggio, portata massima: 20 kg.
Misura utile 460 mm.
Solo per carrelli funzionali.



202.0016.0 Guida laterale
lunghezza 460 mm, in profilo di alluminio, 25 × 10 mm,
con 2 elementi di fissaggio, portata massima: 20 kg.
Misura utile 410 mm.
Solo per carrelli ISO.

varimed®

Accessori per montaggio al sistema di guide laterali

Modello n. Descrizione



202.3230.0 Catino orientabile rettangolare
230 x 190 x 40 mm (largh. x prof. x alt.)
in acciaio inox 18/10, con fissaggio e morsetto
per guide in plastica. Misura utile 220 mm.

202.3240.0 Catino orientabile rotondo
Ø 220 x 40 mm (diam. x alt.) in acciaio inox 18/10,
con fissaggio e morsetto per guide in plastica.
Misura utile 220 mm.



202.3300.0 Catino
355 x 320 x 65 mm (largh. x prof. x alt.) in acciaio inox
18/10, con fissaggio in acciaio, verniciata a polveri
alluminio brillante RAL 9006/ acciaio inox 18/10.
Misura utile 380 mm.
**Non può essere utilizzato con cerrelli ISO larghi
360 mm!**



205.1350.0 Supporto
290 x 215 x 25 mm (largh. x prof. x alt.) in acciaio
verniciato a polveri alluminio brillante RAL 9006 con
morsetto in plastica per guide laterali, per bacinella in
plastica 205.1450.0 o 205.1460.0. Misura utile 300 mm.

205.1460.0 Bacinella in plastica
225 x 300 x 130 mm (largh. x prof. x alt.)
in polipropilene, con coperchio intagliato.

205.1450.0 Bacinella in plastica
(senza fig.) 225 x 300 x 130 mm (largh. x prof. x alt.)
in polipropilene, con coperchio chiuso.



Modello n. Descrizione

202.3470.0 **Secchio da 12 litri**
Ø 310 × 270 mm (diam. x alt.)
in acciaio inox 18/10, con fissaggio in acciaio,
verniciato a polveri alluminio brillante RAL 9006
e morsetto in plastica per guide laterali.
Misura utile 330 mm. **Non può essere utilizzato con
carrelli ISO larghi 360 mm!**

202.1370.0 **Coperchio**
(senza fig.) In acciaio inox 18/10, per secchio da 12 litri.



202.3490.0 **Bacinella da 5 litri**
Ø 330 × 140 mm (diam. x alt.)
al cromo-nichel 18/10, con fissaggio in acciaio,
verniciata a polveri alluminio brillante RAL 9006,
con morsetto in plastica per guide laterali.
Misura utile 330 mm.

varimed®

Accessori per montaggio al sistema di guide laterali

Modello n. Descrizione



202.3810.0 Porta sacchi

265 × 205 × 425 mm (largh. x prof. x alt.)
in filo metallico rivestito in Rilsan, con coperchio in plastica, per sacchi da 15 litri, con fissaggio in acciaio, verniciato a polveri alluminio brillante RAL 9006, con morsetto in plastica, fornito completo di 1 rotolo di sacchi 202.2070.0.
Misura utile 300 mm.



202.3910.0 Raccoglitore per rifiuti

280 × 110 × 410 mm (largh. x prof. x alt.)
in acciaio, verniciato a polveri alluminio brillante RAL 9006, con 2 morsetti in plastica per guide laterali, per sacchi da 15 litri, fornito completo di 1 rotolo di sacchi 202.2070.0.
Misura utile 300 mm.

202.2070.0 Sacchi di ricambio

(senza fig.) da 15 litri, a rotolo, 48 pz., per 202.3810.0, 202.3910.0, 202.0008.0, 205.0007.0 e 205.0008.0.



202.0087.0 Raccoglitore per rifiuti

330 × 168 × 430 mm (largh. x prof. x alt.), in acciaio inox, capacità circa 8 litri, con meccanismo di apertura e chiusura a pedale, con morsetto in plastica per guide laterali.

Misura utile: 330 mm.

Non sono inclusi sacchetti di ricambio!



202.0089.0 Raccoglitore per rifiuti

400 × 197 × 490 mm (largh. x prof. x alt.), in acciaio inox, capacità circa 15 litri, con meccanismo di apertura e chiusura a pedale, con morsetto in plastica per guide laterali.

Misura utile: 400 mm.

Non sono inclusi sacchetti di ricambio!

Modello n. Descrizione



205.0900.0 Dispenser per disinfettante
regolabile in altezza, per contenitori da 500 ml, con pompa in acciaio inox, con piastra di fissaggio in lamiera d'acciaio verniciata a polveri, alluminio brillante RAL 9006, tubo base lungo 500 mm e morsetto in plastica per guide laterali.
Misura utile 100 mm.

205.0910.0 Dispenser per disinfettante
regolabile in altezza, per contenitori da 1000 ml, con pompa in acciaio inox, con piastra di fissaggio in lamiera d'acciaio verniciata a polveri, alluminio brillante RAL 9006, tubo base lungo 500 mm e morsetto in plastica per guide laterali.
Misura utile 100 mm.

Illustrazione incl. salvagoccia 205.1050.0 / 205.1060.0



205.0920.0 Dispenser per disinfettante
per contenitori da 500 ml, con pompa in acciaio inox, con piastra di fissaggio in lamiera d'acciaio verniciata a polveri, alluminio brillante RAL 9006 e morsetto in plastica per guide laterali.
Misura utile 100 mm.

205.0930.0 Dispenser per disinfettante
per contenitori da 1000 ml, con pompa in acciaio inox, con piastra di fissaggio in lamiera d'acciaio verniciata a polveri, alluminio brillante RAL 9006 e morsetto in plastica per guide laterali.
Misura utile 100 mm.



205.1050.0 Salvagoccia
in acciaio inox 18/10,
per dispenser per disinfettante da 500 ml.

205.1060.0 Salvagoccia
in acciaio inox 18/10,
per dispenser per disinfettante da 1000 ml.

varimed®

Accessori per montaggio al sistema di guide laterali

Modello n. Descrizione



205.1550.0 varimed set portarifiuti 1,5 l.
20 contenitori in polipropilene e coperchio rosso, con fissaggio in acciaio inox 18/10 e morsetto in plastica per guide laterali.
Misura utile 200 mm.
(Fissaggio per altri sistemi a richiesta)

205.1510.0 Fissaggio
come 205.1550.0, ma senza contenitori.
Misura utile 200 mm.
(Fissaggio per altri sistemi a richiesta)

205.1600.0 varimed contenitori per lo smaltimento dei rifiuti 1,5 l
(senza fig.) Scatola con 100 contenitori, senza fissaggio.



202.4310.0 Aprifiale Cupfix
con contenitore smontabile, lima diamantata, fissaggio in acciaio verniciato a polveri alluminio brillante RAL 9006, e morsetto in plastica per guide laterali.
Misura utile 170 mm.

Modello n. Descrizione



202.5210.1 Supporto per dispenser di guanti
 100 × 150 fino a 280 × 35 mm (largh. x prof. x alt.)
 regolabile, per tutti i più diffusi dispenser di guanti,
 in acciaio verniciato a polveri alluminio brillante
 RAL 9006, con morsetto di guide in plastica.
 Misura utile da 100 fino a ca. 165 mm,
 a seconda delle dimensioni della confezione.
 (senza guanti)



205.1910.1 Supporto per dispenser di guanti
 regolabile in altezza, in acciaio verniciato a polveri
 alluminio brillante RAL 9006, con due morsetti in
 plastica per guide laterali. Per tutte le dimensioni in
 commercio, max. 3 confezioni. Regolabile in larghezza
 da 215 a 255 mm, in profondità da 65 a 90 mm,
 in altezza 400 mm. Misura utile 400 mm.

205.0001.1 Supporto per dispenser di guanti
 (senza fig.) come 205.1910.1, ma altezza 530 mm,
 per max. 4 confezioni.



205.1930.0 Supporto per dispenser di guanti
 260 × 93 × 400 mm (largh. x prof. x alt.)
 non regolabile, in acciaio verniciato a polveri
 alluminio brillante RAL 9006, con due morsetti
 per guida in plastica 205.0760.0.
 (può anche essere montato orizzontalmente)
 Misura utile 300 mm.
 (in caso di montaggio verticale).

varimed®

Accessori per montaggio al sistema di guide laterali

Modello n. Descrizione



205.1750.0 Contenitore per cateteri
 150 × 100 × 480 mm (largh. x prof. x alt.)
 in acciaio inox 18/10, con 2 ganci,
 da appendere alla guida per accessori.
 Misura utile 150 mm.



202.5800.0 Cestino
 575 × 260 × 280 mm (largh. x prof. x alt.)
 in acciaio inox 18/10, da appendere alla guida.
 Misura utile 460 mm.



205.1700.0 Cestino
 300 × 200 × 200 mm (largh. x prof. x alt.)
 in acciaio inox 18/10, con 2 ganci,
 da appendere alla guida.
 Misura utile 300 mm.

Modello n. Descrizione



205.1710.0 Cestino
300 × 200 × 100 mm (largh. x prof. x alt.)
in acciaio inox 18/10, con 2 ganci,
da appendere alla guida.
Misura utile 300 mm.



202.0012.0 Cestino
290 × 95 × 95 mm (largh. x prof x alt), in acciaio
inox 18/10, con 2 ganci, da appendere alla guida
per accessori.
Misura utile 215 mm.



202.0013.0 Cestino
460 × 150 × 150 mm (largh. x prof x alt), in acciaio
inox 18/10, con 2 ganci, da appendere alla guida
per accessori.
Misura utile 385 mm.

varimed®

Accessori per montaggio al sistema di guide laterali



Modello n. Descrizione

200.1380.0 **Contenitore per cateteri**
164 × 75 × 450/560 mm (largh. x prof. x alt.)
in acciaio inox 18/10, per cateteri.
(da agganciare al bordo rialzato o alla guida laterale.)
Misura utile 165 mm.

202.4550.0 **Coperchio**
(senza fig.) in acciaio inox 18/10, per contenitore per cateteri
200.1380.0.

Modello n. Descrizione



202.0011.0 Supporto per bombola d'ossigeno

In lamiera di acciaio, verniciato a polveri, alluminio brillante RAL 9006, con morsetto per guide in plastica, per bombole fino a 5 litri, con fascia di fissaggio. Per ragioni di sicurezza, la guida laterale dev'essere smontata per rimuovere il supporto per bombola d'ossigeno. Misura utile 150 mm. **Non può essere utilizzato con carrelli ISO larghi 360 mm!**



202.6950.0 Porta registro

500 × 40 × 300 mm (largh. x prof. x alt.)
in acciaio inox 18/10.
Misura utile 460 mm.
Solo per carrelli funzionali.



202.0017.0 Porta registro

440 × 40 × 300 mm (largh. x prof. x alt.)
in acciaio inox 18/10. Misura utile 400 mm.



varimed®

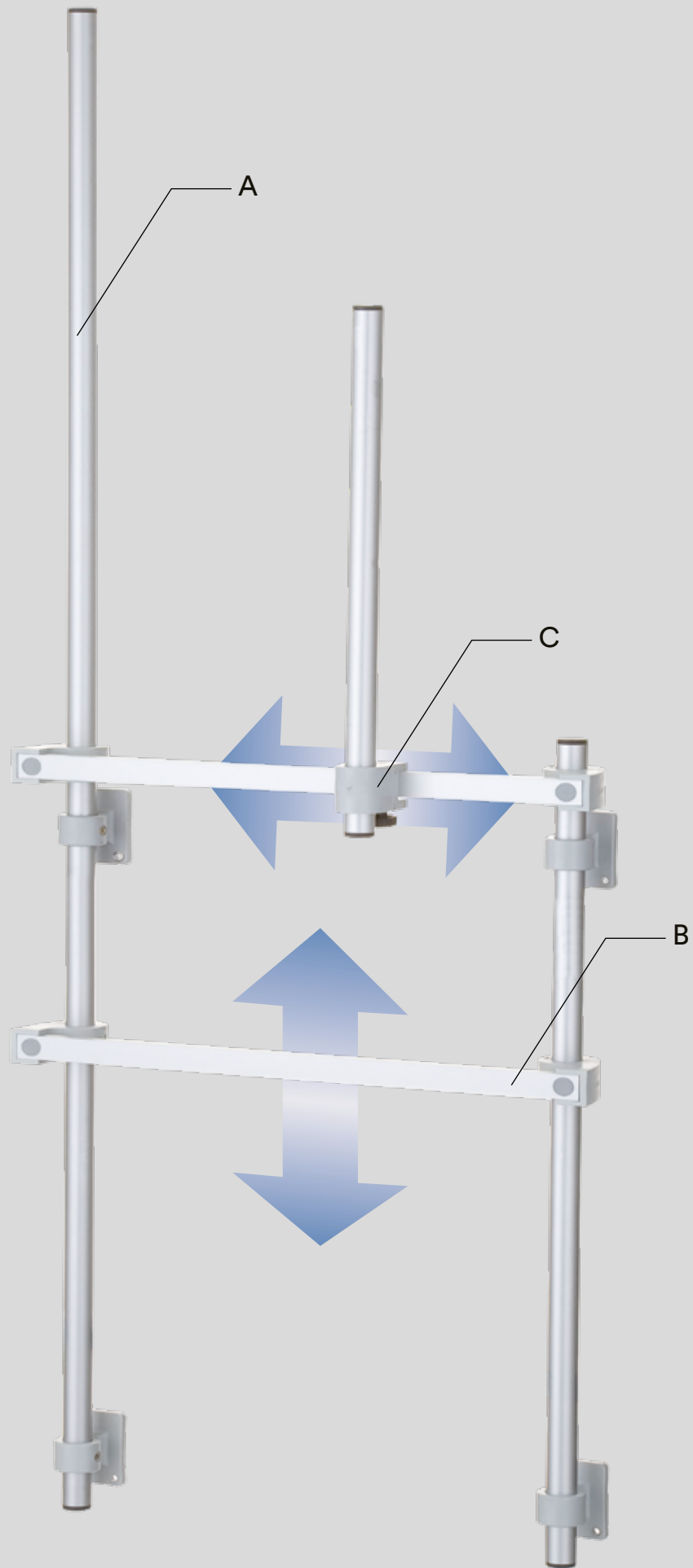
Il sistema di guide multiuso

Un assistente prezioso

Un'unione con evidenti vantaggi:

Carrello funzionale con sistema di guide

- Montaggio facile ed ergonomico degli accessori – regolabile verticalmente ed orizzontalmente.
- Risparmio di tempo grazie all'ottimizzazione e alla standardizzazione dei processi.
- La propagazione dei germi viene ridotta al minimo grazie alla disposizione igienica dei dispenser.
- Sicurezza grazie alla sistemazione stabile ed ergonomica del materiale dove serve.
- Utilizzo di guide per accessori 25 × 10 mm.
- Adattabile ai carrelli già in uso.



varimed®

Lasciatevi conquistare dalla versatilità di questo sistema

Questo sistema di guide trasforma il carrello funzionale in una postazione di lavoro mobile, che può essere strutturata in modo personalizzato e ottimale. Sfruttando la versatilità del sistema un semplice carrello può diventare un ottimo assistente nel lavoro.

- I tubi base (A) sono disponibili in diverse lunghezze. Essi permettono di applicare gli accessori all'altezza desiderata.
- Le guide per accessori (B) possono essere regolate facilmente in altezza.
- I tubi base corti possono essere regolati orizzontalmente sulla guida grazie a un morsetto (C).
- I tubi base e le guide per accessori sono in alluminio, gli elementi di fissaggio e i morsetti in plastica.
- Il sistema di guide raffigurato pesa solo ca. 2,5 kg.

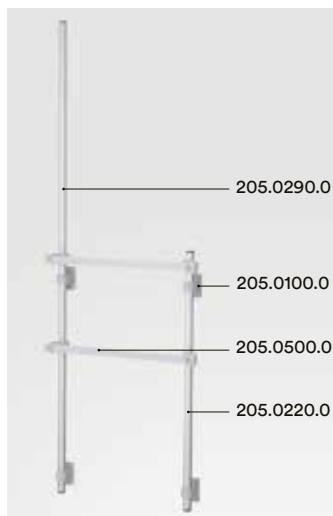
! Il sistema di guide multiuso non può essere installato in carrelli ISO di 360 mm di larghezza!

varimed®

Sistema di guide multiuso

Supporti per accessori, set di accessori

Modello n. Descrizione



205.4000.0 **Supporto per accessori**
di alluminio/plastica,
fissato lateralmente al carrello funzionale,
è composto da:
4 pz Elementi di fissaggio (205.0100.0)
1 pz Tubo base 1500 mm (205.0290.0)
1 pz Tubo base 800 mm (205.0220.0)
2 pz Guide per accessori 25 × 10 × 510 mm (205.0500.0)



205.4010.0 **Set accessori per supporto 205.4000.0**
1 pz Porta guanti (205.1900.1)
1 pz Dispenser per disinfettante (205.0900.0)
1 pz Cestino (205.1710.0)
1 pz Contenitore per cateteri (205.1750.0)



Modello n. Descrizione

205.4120.0 **Supporto per accessori**
 di alluminio/plastica, fissato sul retro di carrelli funzionali larghi 450 mm,
 è composto da:
 4 pz Elementi di fissaggio (205.0100.0)
 2 pz Tubo base 1500 mm (205.0290.0)
 1 pz Guida per accessori 25 × 10 × 360 mm (205.0540.0)

205.4100.0 **Supporto per accessori**
 di alluminio/plastica, fissato sul retro di carrelli funzionali larghi 600 mm o carrelli ISO larghi 720 mm,
 è composto da:
 4 pz Elementi di fissaggio (205.0100.0)
 2 pz Tubo base 1500 mm (205.0290.0)
 1 pz Guida per accessori 25 × 10 × 510 mm (205.0500.0)

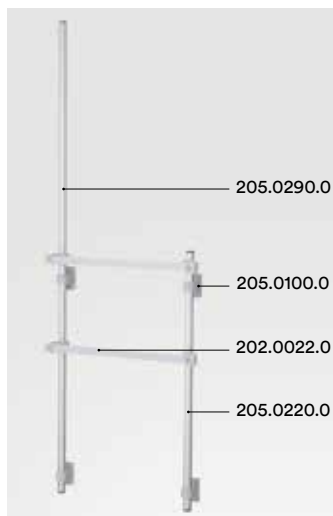
205.4140.0 **Supporto per accessori**
 di alluminio/plastica, fissato sul retro di carrelli funzionali larghi 900 mm,
 è composto da:
 4 pz Elementi di fissaggio (205.0100.0)
 2 pz Tubo base 1500 mm (205.0290.0)
 1 pz Guida per accessori 25 × 10 × 810 mm (205.0530.0)

varimed®

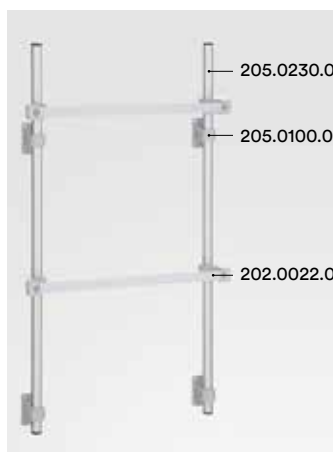
Sistema di guide multiuso

Supporti per accessori, set di accessori

Modello n. Descrizione



202.0018.0 Supporto per accessori
di alluminio/plastica, fissato lateralmente a carrelli ISO larghi 720 mm, è composto da:
4 pz Elementi di fissaggio (205.0100.0)
1 pz Tubo base 1500 mm (205.0290.0)
1 pz Tubo base 800 mm (205.0220.0)
2 pz Guide per accessori (202.0022.0)



202.0021.0 Supporto per accessori
di alluminio/plastica, fissato lateralmente a carrelli ISO larghi 720 mm, è composto da:
4 pz Elementi di fissaggio (205.0100.0)
2 pz Tubo base 900 mm (205.0230.0)
2 pz Guide per accessori (202.0022.0)



202.0022.0 Guida per accessori 25 x 10 x 460 mm
in alluminio anodizzato per il montaggio di accessori, completa di 2 morsetti 205.0600.0 per il montaggio al supporto per accessori sulla parete laterale di carrelli ISO larghi 720 mm. Portata massima: 20 kg. Misura utile 410 mm.

Modello n. Descrizione



205.4130.0 Set accessori per supporto 205.4120.0

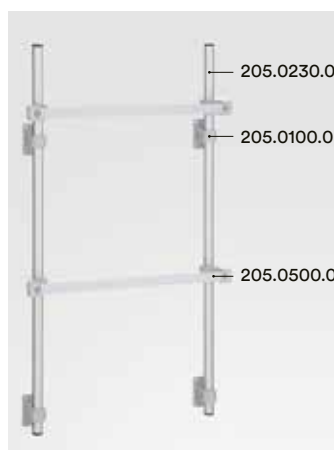
1 pz. Piano di appoggio (205.1270.0)
1 pz. Squadra di fissaggio (205.1140.0)
per il montaggio di dispenser di bendaggi
o sostanze iniettabili.

205.4110.0 Set accessori per supporto 205.4100.0

1 pz. Piano di appoggio (205.1280.0)
1 pz. Squadra di fissaggio (205.1150.0)
per il montaggio di dispenser di bendaggi
o sostanze iniettabili.

205.4150.0 Set accessori per supporto 205.4140.0

1 pz. Piano di appoggio (205.1290.0)
1 pz. Squadra di fissaggio (205.1160.0)
per il montaggio di dispenser di bendaggi
o sostanze iniettabili.



205.4200.0 Supporto per accessori

fissato lateralmente al carrello funzionale,
è composto da:
4 pz Elementi di fissaggio (205.0100.0)
2 pz Tubo base 900 mm (205.0230.0)
2 pz Guide per accessori 25 x 10 x 510 mm (205.0500.0)



205.4210.0 Set accessori per supporto 205.4200.0

1 pz varimed set portarifiuti 1,5 l (205.1550.0)
1 pz Supporto (205.1350.0)
1 pz Bacinella in plastica (205.1450.0)
1 pz Raccoglitore per rifiuti (202.0089.0)

varimed®
Sistema di guide multiuso
Elementi base

Modello n. Descrizione

205.0100.0 **Elemento di fissaggio**
 In plastica, per tubi base da 205.0200.0 a 205.0290.0
 (2 pezzi per tubo), per il montaggio al carrello.

205.0200.0 **Tubo base 500 mm**
 In alluminio anodizzato, Ø 25 mm,
 con tappo alle estremità.

205.0220.0 **Tubo base 800 mm**
 Per il resto come modello 205.0200.0.

205.0230.0 **Tubo base 900 mm**
 Per il resto come modello 205.0200.0.

205.0260.0 **Tubo base 1200 mm**
 Per il resto come modello 205.0200.0.

205.0270.0 **Tubo base 1300 mm**
 Per il resto come modello 205.0200.0.

205.0280.0 **Tubo base 1400 mm**
 Per il resto come modello 205.0200.0.

205.0290.0 **Tubo base 1500 mm**
 Per il resto come modello 205.0200.0.





Modello n. Descrizione

205.0500.0 Guida per accessori 25 × 10 × 510 mm

In alluminio anodizzato per il montaggio di accessori, completa di 2 morsetti 205.0600.0, per il pannello posteriore di carrelli funzionali larghi 600 mm o di carrelli ISO larghi 720 mm o per il pannello laterale di carrelli funzionali larghi 450, 600 e 900 mm.

Carico di lavoro sicuro 20 kg.

Misura utile 450 mm.

205.0530.0 Guida per accessori 25 × 10 × 810 mm

Per il pannello posteriore di carrelli funzionali larghi 900 mm, per il resto come modello 205.0500.0.

Carico di lavoro sicuro 20 kg.

Misura utile 750 mm.

205.0540.0 Guida per accessori 25 × 10 × 360 mm

Per il pannello posteriore di carrelli funzionali larghi 450 mm, per il resto come modello 205.0500.0.

Carico di lavoro sicuro 20 kg.

Misura utile 300 mm.

varimed®
Sistema di guide multiuso
Accessori per montaggio ai tubi base

Modello n. Descrizione



205.1140.0 Squadra di fissaggio per dispenser di bendaggi o per sostanze iniettabili
 larghezza 590 mm, in lamiera d'acciaio, verniciato a polveri, alluminio brillante RAL 9006, con 4 morsetti di fissaggio in plastica, per il montaggio al supporto di accessori 205.4120.0.

205.1150.0 Squadra di fissaggio per dispenser di bendaggi o per sostanze iniettabili
 larghezza 590 mm, in lamiera d'acciaio, verniciato a polveri, alluminio brillante RAL 9006, con 4 morsetti di fissaggio in plastica, per il montaggio al supporto di accessori 205.4100.0.

205.1160.0 Squadra di fissaggio per dispenser di bendaggi o per sostanze iniettabili
 larghezza del pannello posteriore 890 mm, con 590 mm di superficie di appoggio per dispenser, in lamiera d'acciaio, verniciato a polveri, alluminio brillante RAL 9006, con 4 morsetti di fissaggio in plastica, per il montaggio al supporto di accessori 205.4140.0.



205.1270.0 Piano di appoggio
 450 x 300 mm (largh. x prof.)
 verniciato a polveri RAL 9006, con 4 morsetti in plastica, da fissare ai tubi base del supporto 205.4120.0. Carico di lavoro sicuro: 15 kg.

205.1280.0 Piano di appoggio
 come 205.1270.0, ma 600 x 300 mm (largh. x prof.)
 da fissare ai tubi base del supporto 205.4100.0.

205.1290.0 Piano di appoggio
 come 205.1270.0, ma 900 x 300 mm (largh. x prof.)
 da fissare ai tubi base del supporto 205.4140.0.

Modello n. Descrizione



202.1610.0 Dispenser per sostanze iniettabili

730 × 240 × 410 mm (largh. x prof. x alt.)
telaio in plastica grigia, con 3 scomparti grandi e 5 piccoli, sistema first-in/first-out, con il set combi porta tamponi e inumiditore.



202.1650.0 Dispenser per sostanze iniettabili

730 × 240 × 410 mm (largh. x prof. x alt.)
telaio in plastica grigia, con 3 scomparti grandi e 5 piccoli, prelievo e rifornimento dalla parte superiore, con il set combi porta tamponi e inumiditore.



202.1640.0 Dispenser per sostanze iniettabili

600 × 200 × 410 mm (largh. x prof. x alt.)
telaio in plastica grigia, con 3 scomparti grandi e 5 piccoli, sistema first-in/first-out, senza set combi.



202.1660.0 Dispenser per sostanze iniettabili

600 × 200 × 410 mm (largh. x prof. x alt.)
telaio in plastica grigia, con 3 scomparti grandi 202.0001.0 e 5 piccoli 202.0003.0, prelievo e rifornimento dalla parte superiore, senza set combi.



202.0001.0 Set di 3 scomparti

(senza fig.) prelievo e rifornimento dalla parte superiore

202.0002.0 Set di 4 scomparti

prelievo e rifornimento dalla parte superiore

202.0003.0 Set di 5 scomparti

(senza fig.) prelievo e rifornimento dalla parte superiore

(senza materiale di consumo)

varimed®

Sistema di guide multiuso

Accessori per montaggio ai tubi base

Modello n. Descrizione

205.0950.0 Dispenser per disinfettante
per contenitori da 500 ml, con pompa in acciaio inox, con piastra di fissaggio in lamiera d'acciaio verniciata a polveri, alluminio brillante RAL 9006, da fissare ai tubi base.

205.0960.0 Dispenser per disinfettante
per contenitori da 1000 ml, con pompa in acciaio inox, con piastra di fissaggio in lamiera d'acciaio verniciata a polveri, alluminio brillante RAL 9006, da fissare ai tubi base.

Illustrazione incl. salvagoccia 205.1050.0 / 205.1060.0

205.1050.0 Salvagoccia
in acciaio inox 18/10,
per dispenser per disinfettante da 500 ml.

205.1060.0 Salvagoccia
in acciaio inox 18/10,
per dispenser per disinfettante da 1000 ml.

205.2300.0 Piano multiuso
Realizzato con materiale Trespa, 420 x 388 x 8 mm (largh. x prof. x alt.), supporto in acciaio inox 18/10, con due morsetti di fissaggio in plastica, da fissare ai tubi base (può essere fissato solo lateralmente al carrello funzionale).
Carico di lavoro sicuro: 12 kg



Modello n. Descrizione



205.0450.0 Portaflebo

in plastica, con 4 ganci, da fissare al tubo base
Carico di lavoro sicuro: 2 kg per gancio.



205.1900.1 Supporto per dispenser di guanti

in acciaio verniciato a polveri alluminio brillante RAL 9006, con due morsetti di fissaggio in plastica, da fissare al tubo base (lunghezza minima 1300 mm). Per tutte le dimensioni in commercio, max. 3 confezioni. Regolabile in larghezza da 215 a 255 mm, in profondità da 65 a 90 mm, in altezza 400 mm.

205.0002.1 Supporto per dispenser di guanti

(senza fig.) come 205.1900.1, ma altezza 530 mm, per max. 4 confezioni.



205.1920.0 Supporto per dispenser di guanti

260 x 93 x 400 mm (largh. x prof. x alt.)
non regolabile, in acciaio verniciato a polveri alluminio brillante RAL 9006, con due morsetti di fissaggio in plastica 205.0700.0, da fissare al tubo base (lunghezza minima 1300 mm).



205.1800.0 Supporto per monitor

in acciaio verniciata a polveri, alluminio brillante RAL 9006, con 2 morsetti di fissaggio in plastica 205.0700.0, da fissare al tubo base (lunghezza minima 1300 mm), supporta le norme VESA 75x75 / 100x100 mm, portata max. 10 kg.

varimed®
Sistema di guide multiuso
Accessori per montaggio su guide

Modello n. Descrizione



202.3230.0 Catino orientabile rettangolare
 230 x 190 x 40 mm (largh. x prof. x alt.)
 in acciaio inox 18/10, con fissaggio.
 Misura utile 220 mm.

202.3240.0 Catino orientabile rotondo
 Ø 220 x 40 mm (diam. x alt.)
 in acciaio inox 18/10, con fissaggio.
 Misura utile 220 mm.



202.3300.0 Catino
 355 x 320 x 65 mm (largh. x prof. x alt.)
 in acciaio inox, con fissaggio in acciaio,
 verniciata a polveri alluminio brillante RAL 9006/
 acciaio inox 18/10.
 Misura utile 380 mm.



205.1350.0 Supporto
 290 x 215 x 25 mm (largh. x prof. x alt.)
 in acciaio, verniciato a polveri alluminio brillante
 RAL 9006, con morsetto in plastica, per bacinelle
 205.1450.0 e 205.1460.0.
 Misura utile 300 mm.

205.1450.0 Bacinella in plastica
 (senza fig.) 225 x 300 x 130 mm (largh. x prof. x alt.)
 in polipropilene, con coperchio chiuso.

205.1460.0 Bacinella in plastica
 225 x 300 x 130 mm (largh. x prof. x alt.)
 in polipropilene, con coperchio intagliato.

Modello n. Descrizione



205.0004.0 Bacinella da 5 litri
Ø 330 x 140 mm (diam. x alt.)
in acciaio inox 18/10, con fissaggio in acciaio,
verniciata a polveri alluminio brillante RAL 9006,
con morsetto in plastica.
Misura utile 330 mm.



205.0005.0 Secchio da 12 litri
Ø 310 x 270 mm (diam. x alt.)
in acciaio inox 18/10, con fissaggio in acciaio,
verniciato a polveri alluminio brillante RAL 9006,
con morsetto in plastica.
Misura utile 330 mm.

202.1370.0 Coperchio
(senza fig.) In acciaio inox 18/10, per secchio da 12 litri.

varimed®
Sistema di guide multiuso
Accessori per montaggio su guide

Modello n. Descrizione



202.0087.0 Raccoglitore per rifiuti
 330 × 168 × 430 mm (largh. x prof. x alt.), in acciaio inox, capacità circa 8 litri, con meccanismo di apertura e chiusura a pedale, con morsetto in plastica per guide laterali.
 Misura utile: 330 mm.
 Non sono inclusi sacchetti di ricambio!



202.0089.0 Raccoglitore per rifiuti
 400 × 197 × 490 mm (largh. x prof. x alt.), in acciaio inox, capacità circa 15 litri, con meccanismo di apertura e chiusura a pedale, con morsetto in plastica per guide laterali.
 Misura utile: 400 mm.
 Non sono inclusi sacchetti di ricambio!



205.0007.0 Raccoglitore per rifiuti
 265 × 205 × 425 mm (largh. x prof. x alt.)
 in filo metallico rivestito in Rilsan, con coperchio in plastica, per sacchi da 15 litri, con fissaggio in acciaio, verniciato a polveri alluminio brillante RAL 9006, e morsetto in plastica.
 Fornito completo di 1 rotolo di sacchi 202.2070.0.
 Misura utile 300 mm.



205.0008.0 Raccoglitore per rifiuti
 280 × 110 × 410 mm (largh. x prof. x alt.)
 in acciaio, verniciato a polveri alluminio brillante RAL 9006, con 2 morsetti in plastica per guide laterali.
 Fornito completo di 1 rotolo di sacchi 202.2070.0 per sacchi da 15 litri.
 Misura utile 300 mm.

202.2070.0 Sacchi di ricambio
 da 15 litri, a rotolo, 48 pz.,
 per 202.3810.0, 202.3910.0,
 202.0008.0, 205.0007.0 e 205.0008.0.



Modello n. Descrizione

205.1550.0 varimed set portarifiuti 1,5 l
 20 contenitori in polipropilene con coperchio rosso,
 con supporto in acciaio inox 18/10,
 con morsetto in plastica.
 Misura utile 200 mm.
 (supporti per altri sistemi su richiesta)

205.1510.0 Fissaggio
 come 205.1550.0, ma senza contenitori.
 Misura utile 200 mm.
 (Fissaggio per altri sistemi a richiesta)

205.1600.0 varimed contenitori per lo smaltimento rifiuti 1,5 l
 Scatola con 100 contenitori, senza supporto.



202.4310.0 Aprifiale Cupfix
 con contenitore smontabile e lima diamantata, con
 fissaggio in acciaio, verniciata a polveri, alluminio
 brillante RAL 9006 e morsetto per guida in plastica.
 Misura utile 170 mm.

varimed®

Sistema di guide multiuso

Accessori per montaggio su guide

Modello n. Descrizione



205.0900.0 Dispenser per disinfettante
regolabile in altezza, per contenitori da 500 ml, con pompa in acciaio inox, con piastra di fissaggio in lamiera d'acciaio verniciata a polveri, alluminio brillante RAL 9006, tubo base lungo 500 mm e morsetto per guida in plastica.
Misura utile 100 mm.

205.0910.0 Dispenser per disinfettante
regolabile in altezza, per contenitori da 1000 ml, con pompa in acciaio inox, con piastra di fissaggio in lamiera d'acciaio verniciata a polveri, alluminio brillante RAL 9006, tubo base lungo 500 mm e morsetto per guida in plastica.
Misura utile 100 mm.
Illustrazione incl. salvagoccia 205.1050.0 / 205.1060.0



205.0920.0 Dispenser per disinfettante
per contenitori da 500 ml, con pompa in acciaio inox, con piastra di fissaggio in lamiera d'acciaio verniciata a polveri, alluminio brillante RAL 9006, con morsetto per guida in plastica.
Misura utile 100 mm.

205.0930.0 Dispenser per disinfettante
per contenitori da 1000 ml, con pompa in acciaio inox, con piastra di fissaggio in lamiera d'acciaio verniciata a polveri, alluminio brillante RAL 9006, con morsetto per guida in plastica.
Misura utile 100 mm.



205.1050.0 Salvagoccia
in acciaio inox 18/10,
per dispenser per disinfettante da 500 ml.

205.1060.0 Salvagoccia
in acciaio inox 18/10,
per dispenser per disinfettante da 1000 ml.

Modello n. Descrizione



205.1910.1 Supporto per dispenser di guanti
in acciaio verniciato a polveri alluminio brillante RAL 9006, con due morsetti per guida in plastica. Per tutte le dimensioni in commercio, max. 3 confezioni. Regolabile in larghezza da 215 a 255 mm, in profondità da 65 a 90 mm, in altezza 400 mm. Misura utile 400 mm.



205.1930.0 Supporto per dispenser di guanti
260 × 93 × 400 mm (largh. x prof. x alt.) non regolabile, in acciaio verniciato a polveri alluminio brillante RAL 9006, con due morsetti per guida in plastica 205.0760.0. Misura utile 400 mm. (in caso di montaggio orizzontale)



202.5210.1 Supporto per dispenser di guanti
100 × 150 fino a 280 × 35 mm (largh. x prof. x alt.) regolabile, per tutti più diffusi dispenser di guanti, in acciaio verniciato a polveri alluminio brillante RAL 9006, con morsetto per guida in plastica. Misura utile da 100 fino a ca. 165 mm, a seconda delle dimensioni della confezione. (senza guanti)

varimed®
Sistema di guide multiuso
Accessori per montaggio su guide

Modello n. Descrizione



205.1750.0 Contenitore per cateteri
150 × 100 × 480 mm (largh. x prof. x alt.)
in acciaio inox 18/10, con 2 ganci,
da appendere alla guida per accessori.
Misura utile 150 mm.



205.1700.0 Cestino
300 × 200 × 200 mm (largh. x prof. x alt.)
in acciaio inox 18/10, con 2 ganci,
da appendere alla guida per accessori.
Misura utile 300 mm.



205.1710.0 Cestino
300 × 200 × 100 mm (largh. x prof. x alt.)
in acciaio inox 18/10, con 2 ganci,
da appendere alla guida per accessori.
Misura utile 300 mm.



Modello n. Descrizione

205.2200.0 Supporto per bombola d'ossigeno

In lamiera di acciaio, verniciato a polveri, alluminio brillante RAL 9006, con morsetto in plastica per guide laterali, per bombole fino a 5 litri, con fascia di fissaggio.

Misura utile 150 mm.



202.4450.0 Contenitore

250 x 300 x 150 mm (lungh. x alt. x prof.)
per pinze per biopsia, in acciaio inox 18/10,
con supporto da appendere alla guida per accessori.

202.4510.0 Supporto per endoscopia

con 2 morsetti per fissare alla guida per accessori.
(sono necessarie 2 guide)

Lunghezza fissa = 1,30 m, estraibile fino a 2,10 m

varimed®
Morsetti singoli per ordini successivi

Modello n. Descrizione

205.0600.0 Morsetto in 2 pezzi
In plastica, da applicare al tubo base,
per guide per accessori da 205.0500.0 a 205.0540.0.

205.0610.0 Morsetto per guide per accessori
In plastica, con impugnatura a stella.



Modello n. Descrizione



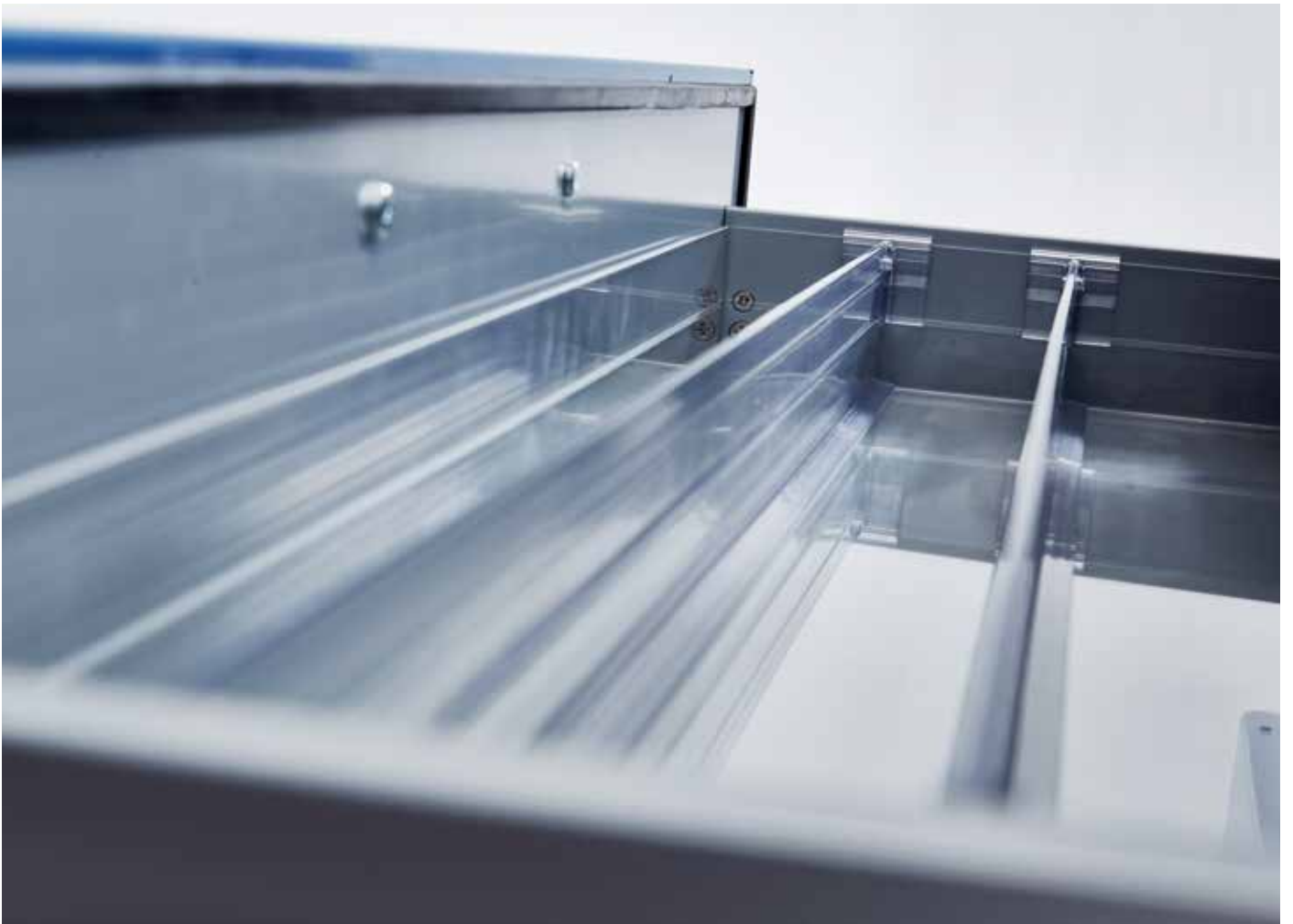
205.0700.0 Morsetto di fissaggio
In plastica, con impugnatura a stella.



205.0750.0 Morsetto per guide
In plastica, con impugnatura a stella, inseribile,
per il montaggio di accessori.



205.0760.0 Morsetto per guide
In plastica, con impugnatura a stella, da agganciare,
per il montaggio di accessori.

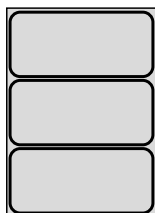


varimed®
Separatori per cassette
Vassoio chiuso in polistirolo a suddivisione fissa

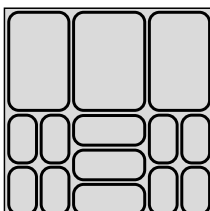
Modello n. Descrizione



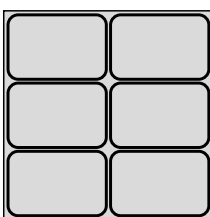
202.8500.0 Vassoio per cassetto
 vassoio chiuso e suddivisione fissa in 3 scomparti,
 in polistirolo, 204 × 481 × 70 mm (largh. x prof. x alt.),
 per cassette tipo 3 D.



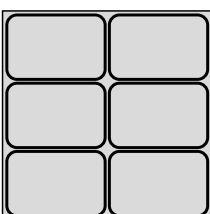
202.8520.0 Vassoio per cassetto
 vassoio chiuso e suddivisione fissa in 3 scomparti,
 in polistirolo, 354 × 481 × 70 mm (largh. x prof. x alt.),
 per cassette tipo 4 D.



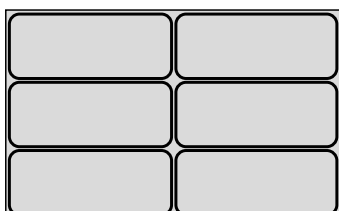
202.8540.0 Vassoio per cassetto
 vassoio chiuso e suddivisione fissa in 14 scomparti,
 in polistirolo, 504 × 481 × 44 mm (largh. x prof. x alt.),
 per cassette tipo 6 B.



202.8550.0 Vassoio per cassetto
 vassoio chiuso e suddivisione fissa in 6 scomparti,
 in polistirolo, 504 × 481 × 44 mm (largh. x prof. x alt.),
 per cassette tipo 6 B.



202.8560.0 Vassoio per cassetto
 vassoio chiuso e suddivisione fissa in 6 scomparti,
 in polistirolo, 504 × 481 × 70 mm (largh. x prof. x alt.),
 per cassette tipo 6 D.



202.8590.0 Vassoio per cassetto
 vassoio chiuso e suddivisione fissa in 6 scomparti,
 in polistirolo, 804 × 481 × 70 mm (largh. x prof. x alt.),
 per cassette tipo 9 D.

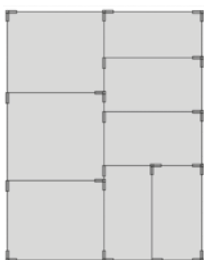
varimed®
Separatori per cassette
Telaio in alluminio senza fondo

Modello n. Descrizione



202.8800.0 Separatori per cassetto

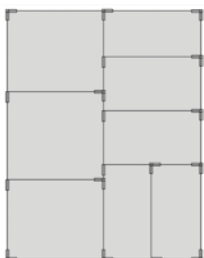
198 × 476 × 55 mm (largh. x prof. x alt.), per cassetto tipo 3 D, non assemblato, telaio in alluminio epossidato, composto da:
 2 pz. 2025982 guide in alluminio, longitudinali 471 × 55 mm
 2 pz. 2025887 guide in alluminio, trasversali 181 × 55 mm
 2 pz. 2025895 clips di accoppiamento, SAN 20/35 a destra
 2 pz. 2025896 clips di accoppiamento, SAN 20/35 a sinistra
 separatori composti da:
 6 pz. 2025887 guide in alluminio, trasversali 181 × 55 mm
 6 pz. 2025895 clips di accoppiamento, SAN 20/35 a destra
 6 pz. 2025896 clips di accoppiamento, SAN 20/35 a sinistra



202.8820.0 Separatori per cassetto

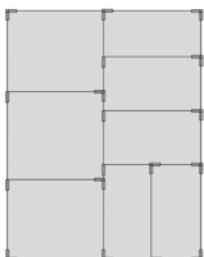
350 × 476 × 35 mm (largh. x prof. x alt.), per cassetto tipo 4 B, non assemblato, telaio in alluminio epossidato, composto da:
 2 pz. 2025883 guide in alluminio, longitudinali 454 × 35 mm
 2 pz. 2025888 guide in alluminio, trasversali 350 × 35 mm
 2 pz. 2025895 clips di accoppiamento, SAN 20/35 a destra
 2 pz. 2025896 clips di accoppiamento, SAN 20/35 a sinistra
 separatori composti da:
 1 pz. 2025883 guida in alluminio, longitudinale 454 × 35 mm
 1 pz. 2025895 clip di accoppiamento, SAN 20/35 a destra
 1 pz. 2025896 clip di accoppiamento, SAN 20/35 a sinistra
 6 pz. 2025902 separatori, SAN 160 × 35 mm
 6 pz. 2025895 clips di accoppiamento, SAN 20/35 a destra

Modello n. Descrizione



202.8830.0 Separatori per cassetto

350 × 476 × 55 mm (largh. x prof. x alt.), per cassetto tipo 4 D, non assemblato, telaio in alluminio epossidato, composto da:
 2 pz. 2025884 guide in alluminio, longitudinali 454 × 55 mm
 2 pz. 2025889 guide in alluminio, trasversali 350 × 55 mm
 2 pz. 2025897 clips di accoppiamento, SAN 45/55 a destra
 2 pz. 2025898 clips di accoppiamento, SAN 45/55 a sinistra
 separatori composti da:
 1 pz. 2025884 guida in alluminio, longitudinale 454 × 55 mm
 1 pz. 2025897 clip di accoppiamento, SAN 45/55 a destra
 1 pz. 2025898 clip di accoppiamento, SAN 45/55 a sinistra
 6 pz. 2025903 separatori, SAN 160 × 55 mm
 6 pz. 2025895 clips di accoppiamento, SAN 20/35 a destra

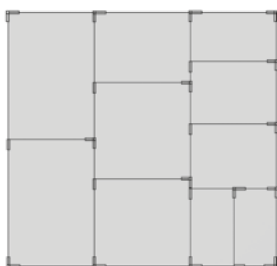


202.8840.0 Separatori per cassetto

350 × 476 × 100 mm (largh. x prof. x alt.), per cassetto tipo 4 G, non assemblato, telaio in alluminio epossidato, composto da:
 2 pz. 2025885 guide in alluminio, longitudinali 454 × 100 mm
 2 pz. 2025890 guide in alluminio, trasversali 350 × 100 mm
 2 pz. 2025897 clips di accoppiamento, SAN 45/55 a destra
 2 pz. 2025898 clips di accoppiamento, SAN 45/55 a sinistra
 separatori composti da:
 1 pz. 2025885 guida in alluminio, longitudinale 454 × 100 mm
 1 pz. 2025897 clip di accoppiamento, SAN 45/55 a destra
 1 pz. 2025898 clip di accoppiamento, SAN 45/55 a sinistra
 6 pz. 2025904 separatori, SAN 160 × 100 mm
 6 pz. 2025895 clips di accoppiamento, SAN 20/35 a destra 350 x

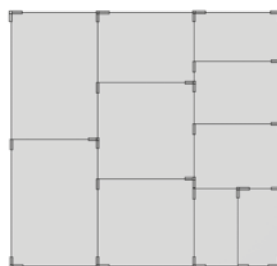
varimed®
Separatori per cassette
Telaio in alluminio senza fondo

Modello n. Descrizione



202.8850.0 Separatori per cassetto

498 × 476 × 35 mm (largh. x prof. x alt.), per cassetto tipo 6 B, non assemblato, telaio in alluminio epossidato, composto da:
 2 pz. 2025883 guide in alluminio, longitudinali 454 × 35 mm
 2 pz. 2025891 guide in alluminio, trasversali 498 × 35 mm
 2 pz. 2025895 clips di accoppiamento, SAN 20/35 a destra
 2 pz. 2025896 clips di accoppiamento, SAN 20/35 a sinistra
 separatori composti da:
 2 pz. 2025883 guide in alluminio, longitudinali 454 × 35 mm
 2 pz. 2025895 clips di accoppiamento, SAN 20/35 a destra
 2 pz. 2025896 clips di accoppiamento, SAN 20/35 a sinistra
 7 pz. 2025899 separatori, SAN 150 × 35 mm
 7 pz. 2025895 clips di accoppiamento, SAN 20/35 a destra



202.8860.0 Separatori per cassetto

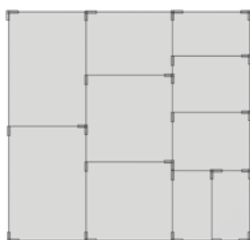
498 × 476 × 55 mm (largh. x prof. x alt.), per cassetto tipo 6 D, non assemblato, telaio in alluminio epossidato, composto da:
 2 pz. 2025884 guide in alluminio, longitudinali 454 × 55 mm
 2 pz. 2025892 guide in alluminio, trasversali 498 × 55 mm
 2 pz. 2025897 clips di accoppiamento, SAN 45/55 a destra
 2 pz. 2025898 clips di accoppiamento, SAN 45/55 a sinistra
 separatori composti da:
 2 pz. 2025884 guide in alluminio, longitudinali 454 × 55 mm
 2 pz. 2025897 clips di accoppiamento, SAN 45/55 a destra
 2 pz. 2025898 clips di accoppiamento, SAN 45/55 a sinistra
 7 pz. 2025900 separatori, SAN 150 × 55 mm
 7 pz. 2025895 clips di accoppiamento, SAN 20/35 a destra

varimed®

Separatori per cassette

Telaio in alluminio senza fondo

Modello n. Descrizione



202.8870.0 Separatori per cassetto

498 × 476 × 100 mm (largh. x prof. x alt.), per cassetto tipo 6 G, non assemblato, telaio in alluminio epossidato, composto da:
 2 pz. 2025885 guide in alluminio, longitudinali 454 × 100 mm
 2 pz. 2025893 guide in alluminio, trasversali 498 × 100 mm
 2 pz. 2025897 clips di accoppiamento, SAN 45/55 a destra
 2 pz. 2025898 clips di accoppiamento, SAN 45/55 a sinistra
 separatori composti da:
 2 pz. 2025885 guide in alluminio, longitudinali 454 × 100 mm
 2 pz. 2025897 clips di accoppiamento, SAN 45/55 a destra
 2 pz. 2025898 clips di accoppiamento, SAN 45/55 a sinistra
 7 pz. 2025901 separatori, SAN 150 × 100 mm
 7 pz. 2025895 clips di accoppiamento, SAN 20/35 a destra



202.8880.0 Separatori per cassetto

798 × 476 × 55 mm (largh. x prof. x alt.), per cassetto tipo 9 D, non assemblato, telaio in alluminio epossidato, composto da:
 2 pz. 2025982 guide in alluminio, longitudinali 471 × 55 mm
 2 pz. 2025894 guide in alluminio, trasversali 781 × 55 mm
 2 pz. 2025897 clips di accoppiamento, SAN 45/55 a destra
 2 pz. 2025898 clips di accoppiamento, SAN 45/55 a sinistra
 separatori composti da:
 3 pz. 2025894 guide in alluminio, trasversali 781 × 55 mm
 3 pz. 2025897 clips di accoppiamento, SAN 45/55 a destra
 3 pz. 2025898 clips di accoppiamento, SAN 45/55 a sinistra
 3 pz. 2025905 separatori, SAN 170 × 55 mm
 3 pz. 2025895 clips di accoppiamento, SAN 20/35 a destra

varimed®
Separatori per cassette
Telaio in alluminio senza fondo

Modello n. Descrizione



202.8982.0 Separatori per cassetto

798 × 476 × 100 mm (largh. x prof. x alt.), per cassetto tipo 9G, non assemblato, telaio in alluminio eossidato, composto da:
 2 pz. guide in alluminio, longitudinali 471 × 100 mm
 2 pz. 20432704 guide in alluminio, trasversali 781 × 100 mm
 2 pz. 2025897 clips di accoppiamento, SAN 45/55 a destra
 2 pz. 2025898 clips di accoppiamento, SAN 45/55 a sinistra
 separatori composti da:
 3 pz. 2043270 guide in alluminio, trasversali 781 × 100 mm
 3 pz. 2025897 clips di accoppiamento, SAN 45/55 a destra
 3 pz. 2025898 clips di accoppiamento, SAN 45/55 a sinistra
 3 pz. 2043271 separatori, SAN 170 × 100 mm
 3 pz. 2025895 clips di accoppiamento, SAN 20/35 a destra



202.8981.0 Separatori per cassetto

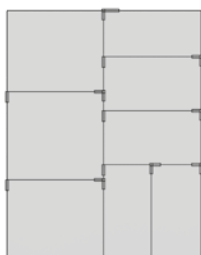
798 × 476 × 35 mm (largh. x prof. x alt.), per cassetto tipo 9B, non assemblato, telaio in alluminio eossidato, composto da:
 2 pz. guide in alluminio, longitudinali 471 × 35 mm
 2 pz. guide in alluminio, trasversali 781 × 35 mm
 2 pz. 2025895 clips di accoppiamento, SAN 20/35 a destra
 2 pz. 2025896 clips di accoppiamento, SAN 20/35 a sinistra
 separatori composti da:
 3 pz. guide in alluminio, trasversali 781 × 35 mm
 3 pz. 2025895 clips di accoppiamento, SAN 20/35 a destra
 3 pz. 2025896 clips di accoppiamento, SAN 20/35 a sinistra

varimed® Separatori per cassette, Vassoio in acrilico

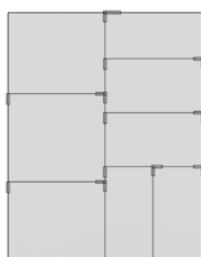
Modello n. Descrizione



- 202.8900.0 Separatori per cassetto**
195 × 470 × 55 mm (largh. x prof. x alt.), per cassetto tipo 3 D,
composto da:
1 pz. 2026024 vassoio in acrilico
6 pz. 2025906 separatori, SAN 176 × 55 mm
6 pz. 2025895 clips di accoppiamento, SAN 20/35 a destra



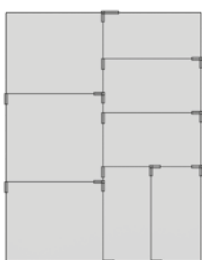
- 202.8920.0 Separatori per cassetto**
347 × 471 × 35 mm (largh. x prof. x alt.), per cassetto tipo 4 B,
composto da:
1 pz. 2026025 vassoio in acrilico
1 pz. 2025907 separatore, SAN 446 × 35 mm
6 pz. 2025902 separatori, SAN 160 × 35 mm
7 pz. 2025895 clips di accoppiamento, SAN 20/35 a destra



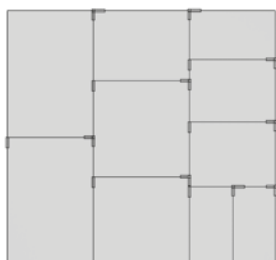
- 202.8930.0 Separatori per cassetto**
347 × 471 × 55 mm (largh. x prof. x alt.), per cassetto tipo 4 D,
composto da:
1 pz. 2026026 vassoio in acrilico
1 pz. 2025908 separatore, SAN 446 × 55 mm
6 pz. 2025903 separatori, SAN 160 × 55 mm
7 pz. 2025895 clips di accoppiamento, SAN 20/35 a destra

varimed®
Separatori per cassettei,
Vassoio in acrilico

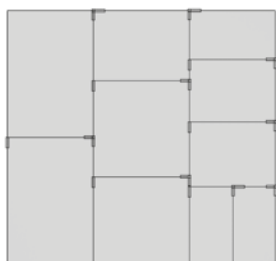
Modello n. Descrizione



- 202.8940.0 Separatori per cassetto**
 347 × 471 × 100 mm (largh. x prof. x alt.), per cassetto tipo 4 G,
 composto da:
 1 pz. 2026027 vassoio in acrilico
 1 pz. 2025909 separatore in acrilico 443 × 100 mm
 1 pz. 2025897 clip di accoppiamento, SAN 45/55 a destra
 1 pz. 2025898 clip di accoppiamento, SAN 45/55 a sinistra
 6 pz. 2025904 separatori, SAN 160 × 100 mm
 6 pz. 2025895 clips di accoppiamento, SAN 20/35 a destra

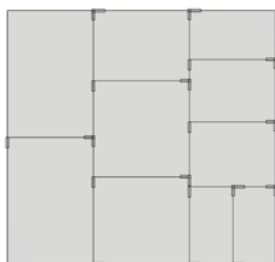


- 202.8950.0 Separatori per cassetto**
 495 × 471 × 35 mm (largh. x prof. x alt.), per cassetto tipo 6 B,
 composto da:
 1 pz. 2026028 vassoio in acrilico
 2 pz. 2025907 separatori, SAN 446 × 35 mm
 7 pz. 2025899 separatori, SAN 150 × 35 mm
 9 pz. 2025895 clips di accoppiamento, SAN 20/35 a destra



- 202.8960.0 Separatori per cassetto**
 495 × 471 × 55 mm (largh. x prof. x alt.), per cassetto tipo 6 D,
 composto da:
 1 pz. 2026029 vassoio in acrilico
 2 pz. 2025908 separatori, SAN 446 × 55 mm
 2 pz. 2025897 clips di accoppiamento, SAN 45/55 a destra
 7 pz. 2025900 separatori, SAN 150 × 55 mm
 7 pz. 2025895 clips di accoppiamento, SAN 20/35 a destra

Modello n. Descrizione



202.8970.0 Separatori per cassetto

495 × 471 × 100 mm (largh. x prof. x alt.), per cassetto tipo 6 G,
composto da:

- 1 pz. 2026030 vassoio in acrilico
- 2 pz. 2025909 separatori, in acrilico 443 × 100 mm
- 2 pz. 2025897 clips di accoppiamento, SAN 45/55 a destra
- 2 pz. 2025898 clips di accoppiamento, SAN 45/55 a sinistra
- 7 pz. 2025904 separatori, SAN 160 × 100 mm
- 7 pz. 2025895 clips di accoppiamento, SAN 20/35 a destra



202.8980.0 Separatori per cassetto

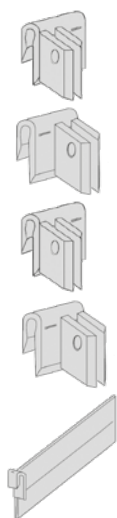
795 × 471 × 55 mm (largh. x prof. x alt.), per cassetto tipo 9 D,
composto da:

- 1 pz. 2026031 vassoio in acrilico
- 3 pz. 2025910 separatori, PVC 773 × 55 mm
- 3 pz. 2025897 clips di accoppiamento, SAN 45/55 a destra
- 3 pz. 2025898 clips di accoppiamento, SAN 45/55 a sinistra
- 3 pz. 2025905 separatori, SAN 170 × 55 mm
- 3 pz. 2025895 clips di accoppiamento, SAN 20/35 a destra

varimed®
Componenti singoli
per separatori con telaio in alluminio

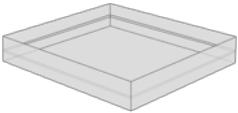
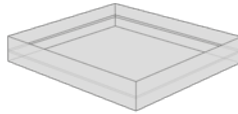
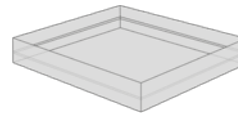
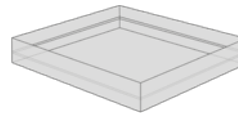
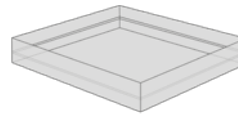
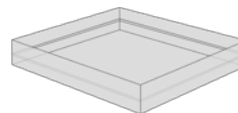
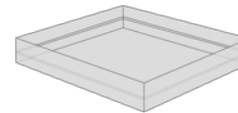
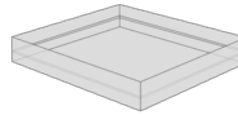


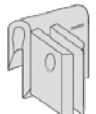



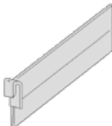
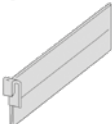
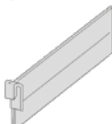
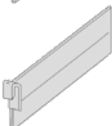
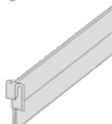
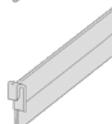
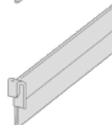
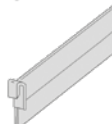
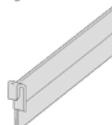
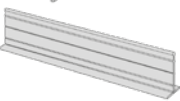
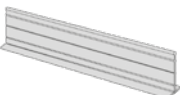
Modello n.	Descrizione
2025883	Guide in alluminio, longitudinali 454 × 35 mm, 2 pz.
2025884	Guide in alluminio, longitudinali 454 × 55 mm, 2 pz.
2025885	Guida in alluminio, longitudinale 454 × 100 mm
2025982	Guide in alluminio, longitudinali 471 × 55 mm, 2 pz.
2025887	Guide in alluminio, trasversali 181 × 55 mm, 4 pz.
2025888	Guide in alluminio, trasversali 350 × 35 mm, 2 pz.
2025889	Guide in alluminio, trasversali 350 × 55 mm, 2 pz.
2025890	Guida in alluminio, trasversale 350 × 100 mm
2025891	Guide in alluminio, trasversali 498 × 35 mm, 2 pz.
2025892	Guide in alluminio, trasversali 498 × 55 mm, 2 pz.
2025893	Guida in alluminio, trasversale 498 × 100 mm
2025894	Guida in alluminio, trasversale 781 × 55 mm
2043270	Guida in alluminio, trasversale 781 × 100 mm

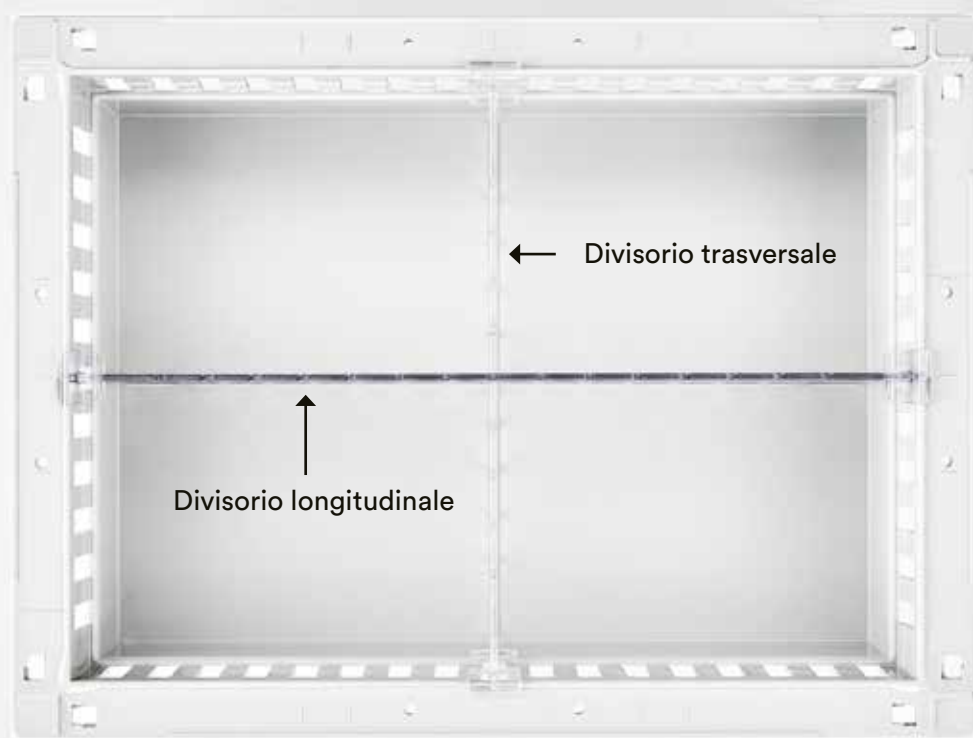


Modello n.	Descrizione
2025895	Clips di accoppiamento SAN 20/35 a destra, 5 pz.
2025896	Clips di accoppiamento SAN 20/35 a sinistra, 5 pz.
2025897	Clips di accoppiamento SAN 45/55 a destra, 5 pz.
2025898	Clips di accoppiamento SAN 45/55 a sinistra, 5 pz.
2025899	Separatori SAN 150 × 35 mm, 4 pz.
2025900	Separatori SAN 150 × 55 mm, 4 pz.
2025901	Separatori SAN 150 × 100 mm, 2 pz.
2025902	Separatori SAN 160 × 35 mm, 4 pz.
2025903	Separatori SAN 160 × 55 mm, 4 pz.
2025904	Separatori SAN 160 × 100 mm, 2 pz.
2025905	Separatori SAN 170 × 55 mm, 4 pz.
2043271	Separatore SAN 170 × 100 mm, 1 pz.

varimed®
Componenti singoli
per separatori con vassoio in acrilico

Modello n.	Descrizione
	2026024 Vassoio in acrilico per separatori per cassetto 202.8900.0
	2026025 Vassoio in acrilico per separatori per cassetto 202.8920.0
	2026026 Vassoio in acrilico per separatori per cassetto 202.8930.0
	2026027 Vassoio in acrilico per separatori per cassetto 202.8940.0
	2026028 Vassoio in acrilico per separatori per cassetto 202.8950.0
	2026029 Vassoio in acrilico per separatori per cassetto 202.8960.0
	2026030 Vassoio in acrilico per separatori per cassetto 202.8970.0
	2026031 Vassoio in acrilico per separatori per cassetto 202.8980.0
	2025895 Clips di accoppiamento SAN 20/35 a destra, 5 pz.
	2025896 Clips di accoppiamento SAN 20/35 a sinistra, 5 pz.
	2025897 Clips di accoppiamento SAN 45/55 a destra, 5 pz.
	2025898 Clips di accoppiamento SAN 45/55 a sinistra, 5 pz.

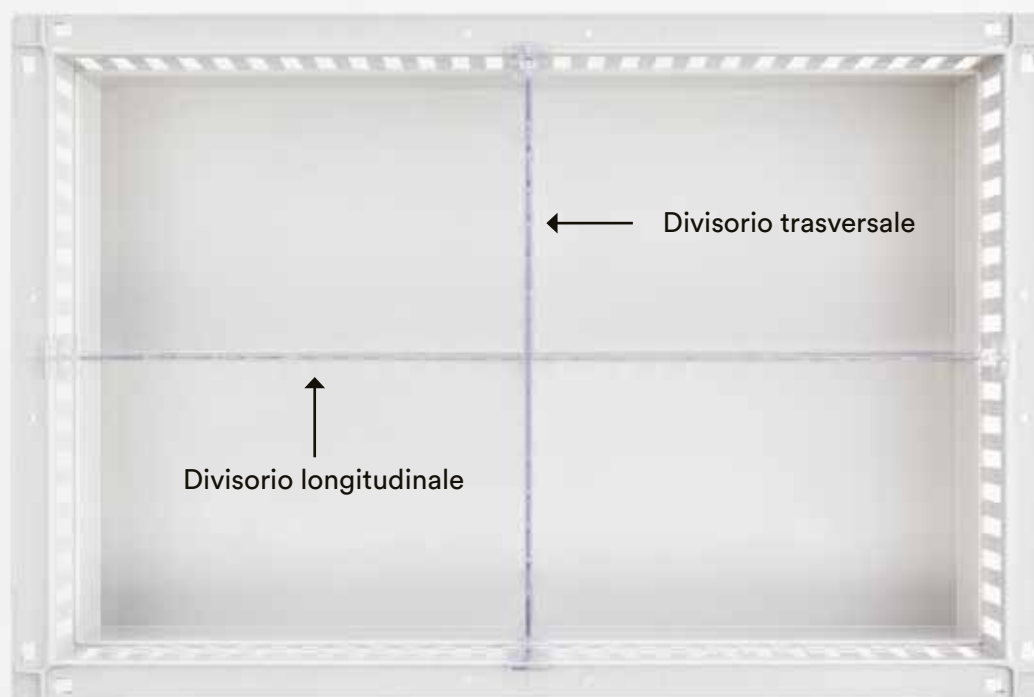
Modello n.	Descrizione
 2025899	Separatori SAN 150 × 35 mm, 4 pz.
 2025900	Separatori SAN 150 × 55 mm, 4 pz.
 2025902	Separatori SAN 160 × 35 mm, 4 pz.
 2025903	Separatori SAN 160 × 55 mm, 4 pz.
 2025904	Separatori SAN 160 × 100 mm, 2 pz.
 2025905	Separatori SAN 170 × 55 mm, 4 pz.
 2025906	Separatori SAN 176 × 55 mm, 2 pz.
 2025907	Separatori SAN 446 × 35 mm, 2 pz.
 2025908	Separatori SAN 446 × 55 mm, 2 pz.
 2025909	Separatori in acrilico 443 × 100 mm, 2 pz.
 2025910	Separatore PVC 773 × 55 mm



Divisori per Semimoduli ISO:

Divisori trasversali: 202.0048.0/202.0051.0/202.0054.0 per moduli di 50 mm/100 mm/200 mm di altezza

Divisori longitudinali: 204.5210.0/204.5260.0/204.5310.0 per moduli di 50 mm/100 mm/200 mm di altezza



Divisori per moduli ISO:

Divisori trasversali: 204.5210.0/204.5260.0/204.5310.0 per moduli di 50 mm/100 mm/200 mm di altezza

Divisori longitudinali: 204.5360.0/204.5410.0/204.5460.0 per moduli di 50 mm/100 mm/200 mm di altezza

varimed® Moduli per carrelli ISO

Modello n. Descrizione



204.1260.0 Modulo FlexModul
in ABS¹, grigio, 600 x 400 x 50 mm (largh. x prof. x alt.),
per cassette con un'altezza minima di 50 mm.



204.1270.0 Modulo FlexModul
in PC², 600 x 400 x 50 mm (largh. x prof. x alt.),
per cassette con un'altezza minima di 50 mm.

202.0028.0 Semimodulo FlexModul
(senza fig.) in ABS¹, grigio, 300 x 400 x 50 mm (largh. x prof. x alt.),
per cassette con un'altezza minima di 50 mm.

202.0046.0 Semimodulo FlexModul
(senza fig.) in PC², 300 x 400 x 50 mm (largh. x prof. x alt.),
per cassette con un'altezza minima di 50 mm.



204.5210.0 Divisorio trasversale per FlexModul
in PC², 400 x 50 mm.



204.5360.0 Divisorio longitudinale per FlexModul
in PC², 600 x 50 mm.

202.0048.0 Divisorio trasversale per FlexModul
(senza fig.) in PC², 300 x 50 mm, per semimoduli ISO.

varimed® Moduli per carrelli ISO

Modello n. Descrizione



204.1310.0 Modulo FlexModul
in ABS¹, grigio, 600 × 400 × 100 mm (largh. x prof. x alt.), per cassette con un'altezza minima di 100 mm.



204.1320.0 Modulo FlexModul
in PC², 600 × 400 × 100 mm (largh. x prof. x alt.), per cassette con un'altezza minima di 100 mm.



202.0029.0 Semimodulo FlexModul
in ABS¹, grigio, 300 × 400 × 100 mm (largh. x prof. x alt.), per cassette con un'altezza minima di 100 mm.



202.0049.0 Semimodulo FlexModul
in PC², 300 × 400 × 100 mm (largh. x prof. x alt.), per cassette con un'altezza minima di 100 mm.



204.5260.0 Divisorio trasversale per FlexModul
in PC², 400 × 100 mm.



204.5410.0 Divisorio longitudinale per FlexModul
in PC², 600 × 100 mm.

202.0051.0 Divisorio trasversale per FlexModul
(senza fig.) in PC², 300 × 100 mm, per semimoduli ISO.

¹ ABS Acrilnitril-butadiene-stirene

Caratteristica del materiale: antigraffio

Tolleranza di temperatura: da -30 °C a +85 °C

Resistenza alle sostanze chimiche: buona resistenza alla benzina, alle soluzioni alcaline e ai lubrificanti, resistenza moderata agli alcoli e agli acidi

Modello n. Descrizione



204.1360.0 Modulo FlexModul

in ABS¹, grigio, 600 × 400 × 200 mm (largh. x prof. x alt.), per cassette con un'altezza minima di 200 mm.



204.1370.0 Modulo FlexModul

in PC², 600 × 400 × 200 mm (largh. x prof. x alt.), per cassette con un'altezza minima di 200 mm.

202.0031.0 Semimodulo FlexModul

(senza fig.) in ABS¹, grigio, 300 × 400 × 200 mm (largh. x prof. x alt.), per cassette con un'altezza minima di 200 mm.

202.0052.0 Semimodulo FlexModul

(senza fig.) in PC², 300 × 400 × 200 mm (largh. x prof. x alt.), per cassette con un'altezza minima di 200 mm.



204.5310.0 Divisorio trasversale per FlexModul

in PC², 400 × 200 mm.



204.5460.0 Divisorio longitudinale per FlexModul

in PC², 600 × 200 mm.

202.0054.0 Divisorio trasversale per FlexModul

(senza fig.) in PC², 300 × 200 mm, per semimoduli ISO.

² PC Policarbonato

Caratteristica del materiale: estrema resistenza agli urti, elevata robustezza e resistenza alle elevate temperature

Tolleranza di temperatura: da -90 °C a +125 °C

Resistenza alle elevate temperature:

prolungata max. +125 °C, di breve durata max. +140 °C

Resistenza alle sostanze chimiche: buona resistenza agli acidi moderatamente aggressivi, resistenza moderata agli alcoli e ai lubrificanti



varimed® Moduli per carrelli ISO

Modello n. Descrizione



202.0032.0 Barra di supporto per semimoduli
Trasforma un cassetto per moduli completi ISO in un cassetto per 2 semimoduli ISO; installabile successivamente.

202.0082.0 Pannelli portanti in ABS
(senza fig.) Set con pannelli portanti in ABS, adatto al carrello ISO 260.0038.0.

202.0086.0 Pannelli portanti in ABS
(senza fig.) Set con pannelli portanti in ABS, adatto al carrello ISO 260.0037.0.



202.0072.0 Fermo per moduli completi ISO (coppia)
Da utilizzare con moduli completi ISO nei carrelli ISO con pareti profilate 260.0037.0 e 260.0038.0.
Arresta il modulo completo durante l'estrazione in base a 2 angoli di incidenza. Consente di evitare di estrarre il modulo quando questo viene riempito o svuotato.
Per ogni modulo è necessario installare 1 coppia di fermi.
Può essere usato solo con i moduli ISO di SCHMITZ!



varimed® Carrelli funzionali e carrelli ISO / Soluzioni informatiche

Le nuove soluzioni IT di SCHMITZ per carrelli ISO e funzionali: sempre flessibili e all'avanguardia

Qualità al passo con l'innovazione

Consueta qualità dei carrelli ISO e funzionali SCHMITZ, accompagnata da soluzioni innovative in grado di affrontare le sfide più attuali. Questa è la nostra risposta alla corsa alla digitalizzazione che interessa ospedali e studi medici.

Soluzioni diversificate per rispondere a tutte le necessità

È possibile scegliere tra varie soluzioni informatiche! Due carrelli funzionali o un carrello ISO, predisposti per l'alloggiamento di

- un PC all-in-one (con computer integrato nel monitor)
- un computer desktop
(classica soluzione con computer e monitor separati)
- un computer portatile

Ulteriori informazioni sui componenti delle singole soluzioni, come pure sui modelli ISO e funzionali disponibili per l'aggiornamento sono reperibili nelle pagine seguenti



Nota importante!
Tutte le offerte di soluzioni informatiche riportate di seguito si riferiscono a carrelli ISO o funzionali predisposti per alloggiare attrezzature informatiche.

I monitor, i computer, le batterie e le altre attrezzature informatiche visualizzate non vengono fornite in dotazione.

Nessuna limitazione!

I nostri carrelli ISO o funzionali possono continuare a essere utilizzati normalmente anche con una soluzione IT. Il supporto per il monitor è montato sul retro del carrello per lasciare completamente libero il piano di lavoro. Per il resto il carrello può essere configurato completamente in base alle proprie esigenze.

A questo proposito si consiglia di consultare anche il grafico generale riportato nella doppia pagina 154/155.



Carrello per medicazioni e trattamenti (IT) 260.0043.0
con accessori 202.0079.0, 202.0062.0, 202.7560.1, 202.0020.0, 202.0076.0 e 202.3000.0



Carrello per medicazioni e trattamenti (IT) 260.0043.0 con accessori
202.0080.0, 202.0062.0, 202.0085.0, 202.7560.1, 202.0020.0, 202.0076.0 e 3 x 202.3000.0

varimed®

Carrelli funzionali e carrelli ISO / Soluzioni informatiche

Modello n. Descrizione



260.0049.0 Carrello ISO (IT)

struttura con 3 cassetti per moduli con altezza max di 50 mm, 2 cassetti per moduli con altezza max di max. 100 mm e 1 cassetto per moduli con altezza max di 200 mm. 4 ruote doppie chiuse Ø 125 mm, in plastica, con cuscinetti a sfere, di cui 2 ruote antistatiche, 2 ruote con freno totale e 1 ruota con freno direzionale, rivestimento grigio argentato, ruote paracolpi, piano di lavoro in plastica grigio argentato, con profilo, maniglia di spinta. Con tubo di montaggio per montare un portatile o un monitor.

Altezza complessiva 1.070 mm (senza portamonitor), larghezza del corpo 720 mm.

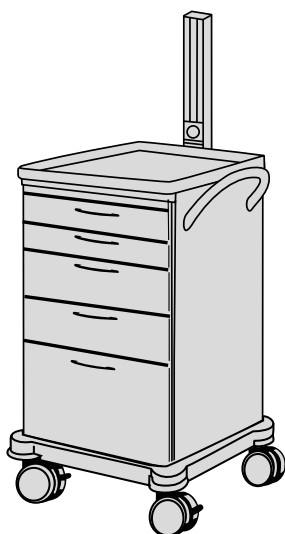
Moduli non forniti in dotazione.



260.0043.0 Carrello per medicazioni e trattamenti (IT)

struttura con 2 cassetti tipo 6B, 2 cassetti tipo 6D e 1 cassetto tipo 6G. 4 ruote doppie chiuse Ø 125 mm, in plastica, con cuscinetti a sfere, di cui 2 ruote antistatiche, 2 ruote con freno totale e 1 ruota con freno direzionale, rivestimento grigio argentato, ruote paracolpi, piano di lavoro in plastica grigio argentato, con profilo, maniglia di spinta. Con tubo di montaggio per montare un portatile o un monitor.

Altezza complessiva 1.010 mm (senza portamonitor), larghezza del corpo 600 mm.



Modello n. Descrizione

260.0046.0 Carrello per medicazioni e trattamenti (IT)

struttura con 2 cassetti tipo 4B, 2 cassetti tipo 4D e 1 cassetto tipo 4G. 4 ruote doppie chiuse Ø 125 mm, in plastica, con cuscinetti a sfere, di cui 2 ruote antistatiche, 2 ruote con freno totale e 1 ruota con freno direzionale, rivestimento grigio argentato, ruote paracolpi, piano di lavoro in plastica grigio argentato, con profilo, maniglia di spinta. Con tubo di montaggio per montare un portatile o un monitor. Altezza complessiva 1.010 mm (senza portamonitor), larghezza del corpo 450 mm.



Nota importante!

Ognuno dei tre carrelli ISO o funzionali in queste due pagine è predisposto per l'alloggiamento di una soluzione informatica. La dotazione può variare a seconda della soluzione informatica scelta; si veda a questo proposito le pagine seguenti.



L'allestimento del carrello con installazione dell'attrezzatura informatica deve essere effettuato dall'utente finale, dal rivenditore specializzato o da un fornitore di servizi informatici.

varimed®

Carrelli funzionali e Carrelli ISO / Soluzioni informatiche Panoramica delle soluzioni informatiche di SCHMITZ.

Modello n. Descrizione



202.0078.0 Allestimento con computer portatile

Allestimento del carrello ISO o funzionale per l'alloggiamento di un computer portatile. Prevede un tubo per il fissaggio del supporto, applicato alla parete posteriore. Include un supporto con vassoio per computer portatile, regolabile in altezza di ca. 230 mm, con carico di lavoro massimo pari a 10 kg, inclinabile di ca. 25°, con foro per protezione antifurto, regolabile di ca. 400 mm verso destra e sinistra. Dimensioni del vassoio per computer portatile: 400 mm x 288 mm.

Adatto ai modelli di carrello 260.0043.0, 260.0046.0 e 260.0049.0.

Non installabile a posteriori!



202.0079.0 Allestimento con PC all-in-one

Prevede un supporto fisso per il monitor, fissato alla parete posteriore. Carico di lavoro massimo del supporto per il monitor pari a 11,3 kg, inclinabile, standard VESA 75 mm x 75 mm e 100 mm x 100 mm.

Adatto ai modelli di carrello 260.0043.0, 260.0046.0 e 260.0049.0.

Non installabile a posteriori!



Fig. con 202.0062.0 e
202.0085.0

Modello n. Descrizione

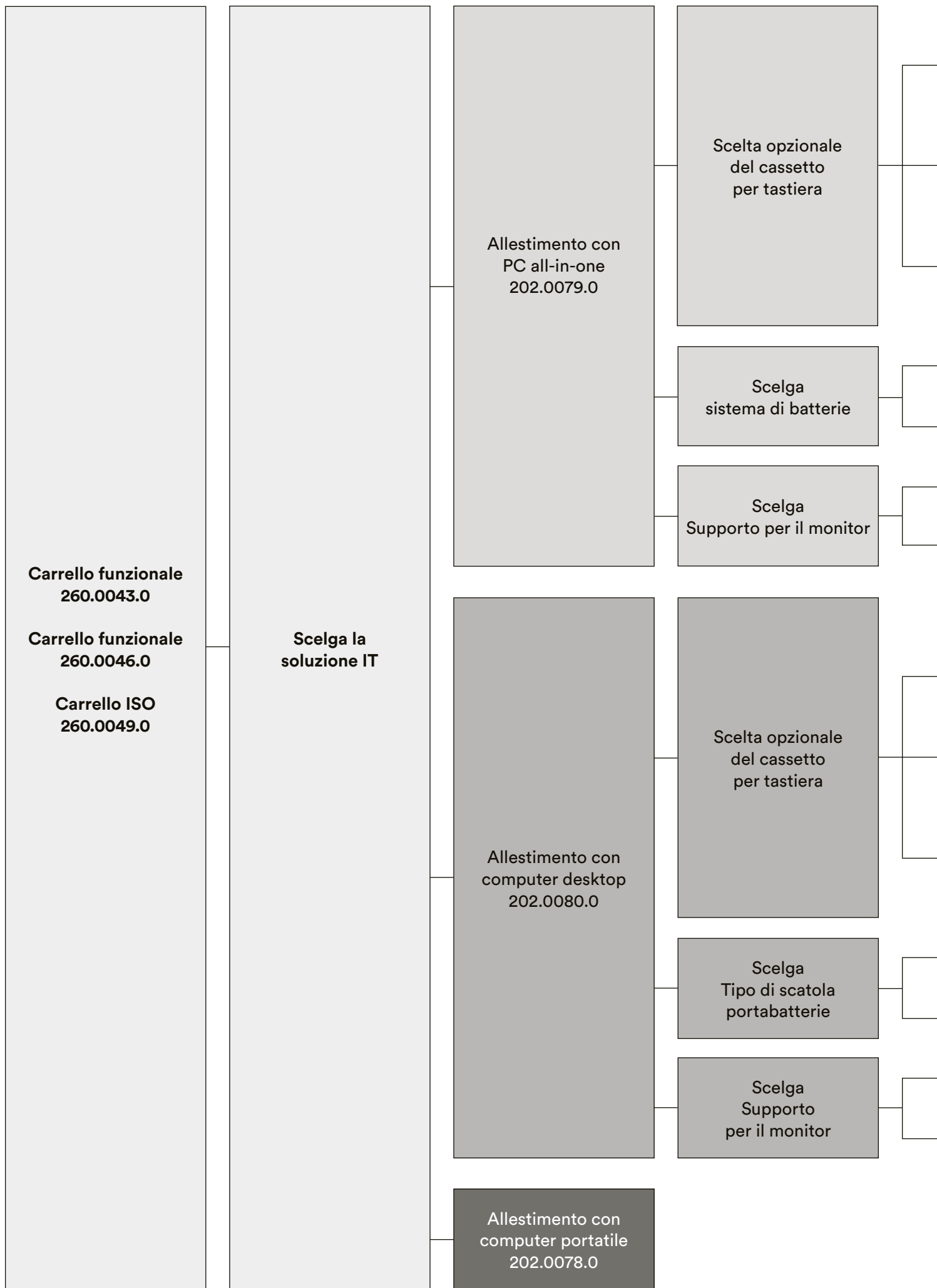
202.0080.0 Allestimento con computer desktop

Prevede un supporto fisso per il monitor, fissato alla parete posteriore, e un vassoio per mouse e tastiera nel cassetto superiore. Carico di lavoro massimo del supporto per il monitor pari a 11,3 kg, inclinabile, standard VESA 75 mm 75 mm e 100 mm x 100 mm. Con predisposizione per portabatterie sotto il carrello. **Adatto ai modelli di carrello 260.0043.0, 260.0046.0 e 260.0049.0. Non installabile a posteriori!**



Nota!

In caso di utilizzo di un computer desktop, lo spazio destinato al suo alloggiamento comporta una modifica del cassetto inferiore del carrello ISO o funzionale. Nel carrello ISO il cassetto alto 200 mm viene sostituito da un cassetto e un pannello alti entrambi 100 mm; nei carrelli funzionali il cassetto tipo G ha una profondità ridotta.



Versione semplice
 202.0083.0
 202.0084.0
 202.0085.0
 (a seconda del tipo di carrello, veda la descrizione dell'articolo)

nessuno

Cassetto IT comfort
 202.0063.0
 202.0074.0
 202.0075.0
 (a seconda del tipo di carrello, veda la descrizione dell'articolo)

nessuno

Scelga
 Tipo di scatola
 portabatterie

202.0076.0
 Scatola portabatterie della ditta Lean

Batteria integrata

202.0081.0
 Scatola portabatterie multipla

Versione fissa (standard)

Versione regolabile in altezza 202.0062.0

Versione semplice
 202.0083.0
 202.0084.0
 202.0085.0
 (a seconda del tipo di carrello, veda la descrizione dell'articolo)

nessuno

Versione comfort
 202.0063.0
 202.0074.0
 202.0075.0
 (a seconda del tipo di carrello, veda la descrizione dell'articolo)

202.0076.0 Scatola portabatterie della ditta Lean

202.0081.0 Scatola portabatterie multipla

Versione fissa (standard)

Versione regolabile in altezza 202.0062.0

varimed®

Accessori per soluzioni informatiche

Modello n. Descrizione



202.0062.0 Supporto per il monitor, regolabile in altezza
In alluminio e materiale plastico, fissato alla parete posteriore. Campo di regolazione in altezza di ca. 230 mm, inclinabile di 35° verso l'alto e verso il basso e orientabile di 35° verso sinistra e verso destra mediante giunto sferico.

Non installabile a posteriori!

Il supporto è progettato per standard VESA 75 mm x 75 mm / 100 mm x 100 mm, portata max. pari a 15 kg.



202.0083.0 Cassetto IT per carrello ISO
Pensato per il cassetto superiore alto 50 mm di un carrello ISO, con inserto per ospitare una tastiera e passacavo.

Non installabile a posteriori!

202.0084.0 Cassetto IT per carrello funzionale
(senza fig.) come 202.0083.0, ma adatto a carrelli funzionali larghi 450 mm.

Non installabile a posteriori!

202.0085.0 Cassetto IT per carrello funzionale
(senza fig.) Come il modello 202.0083.0, ma adatto a carrelli funzionali larghi 600 mm.

Non installabile a posteriori!



Modello n. Descrizione

202.0063.0 Cassetto IT comfort per carrello ISO
 Pensato per il cassetto superiore alto 50 mm di un carrello ISO, con un inserto regolabile in altezza per mouse e tastiera. La tastiera può essere portata all'altezza del frontale del cassetto per favorire l'ergonomia. Include un meccanismo di protezione dalla chiusura involontaria del cassetto.
Non installabile a posteriori!

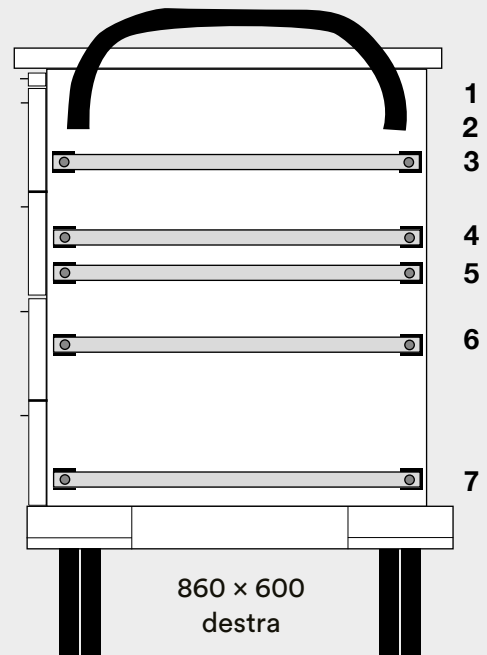
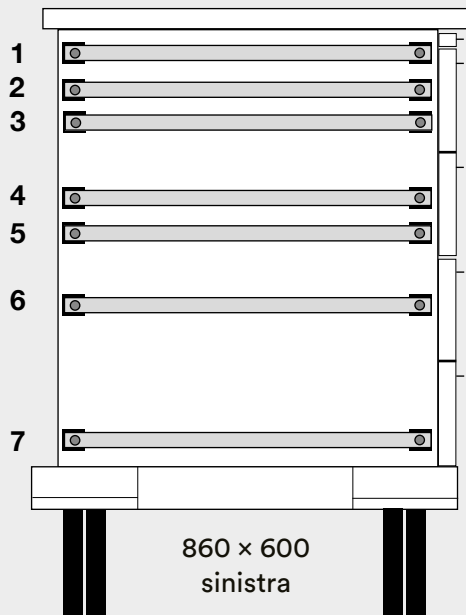
202.0074.0 Cassetto IT comfort per carrello funzionale
 (senza fig.) come 202.0063.0, ma adatto a carrelli funzionali larghi 450 mm e con ripiano laterale estraibile per il mouse.
Non installabile a posteriori!

202.0075.0 Cassetto IT comfort per carrello funzionale
 (senza fig.) come 202.0063.0, ma adatto a carrelli funzionali larghi 600 mm
Non installabile a posteriori!

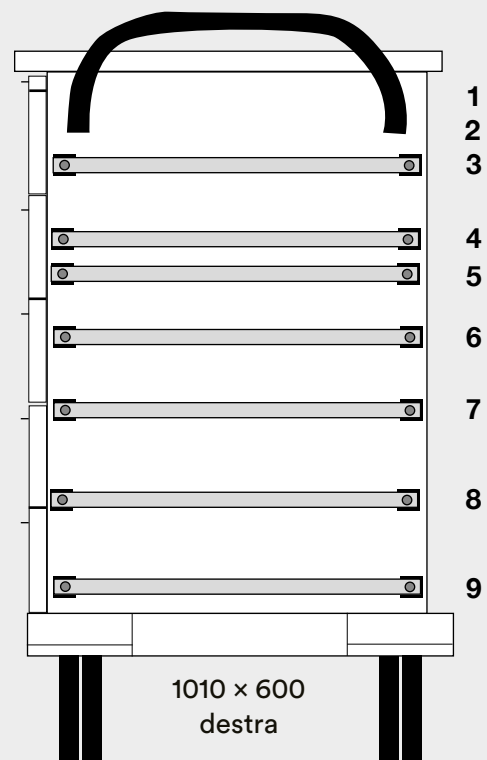
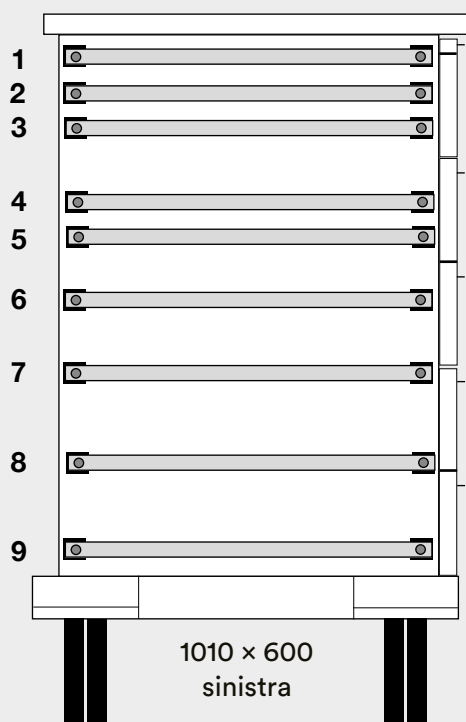
202.0081.0 Scatola portabatterie multipla
 (senza fig.) Portabatterie compatibile con tutti i tipi di batteria; viene montato sotto il carrello ISO o funzionale. Vano di montaggio disponibile per le batterie nei carrelli funzionali larghi 450 mm: 255 x 265 x 105 mm (L x P x A). In tutti gli altri modelli: 335 x 265 x 105 mm (L x P x A).
Non installabile a posteriori!



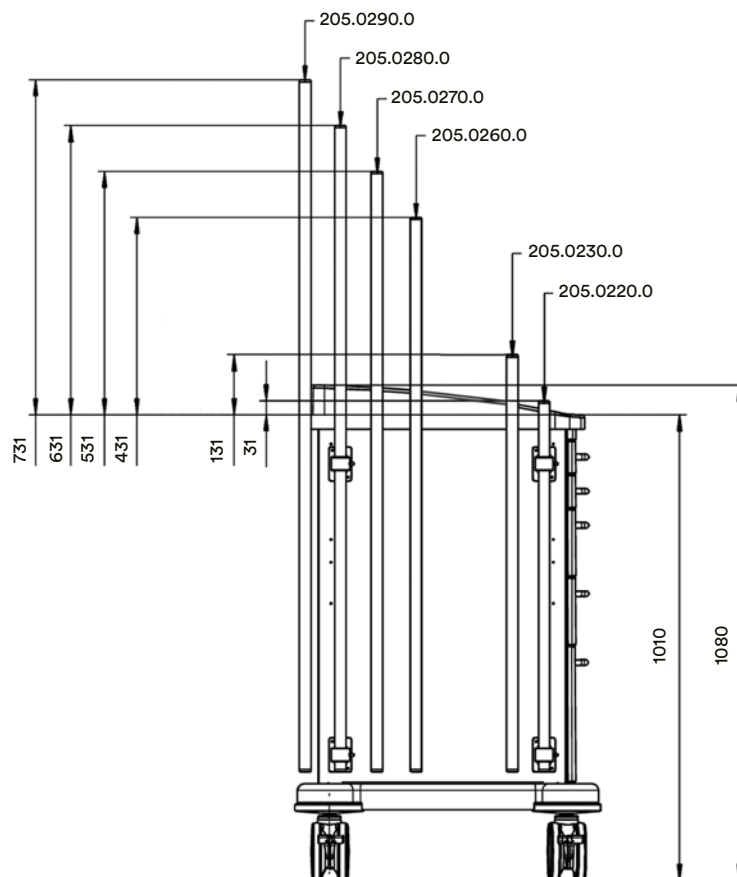
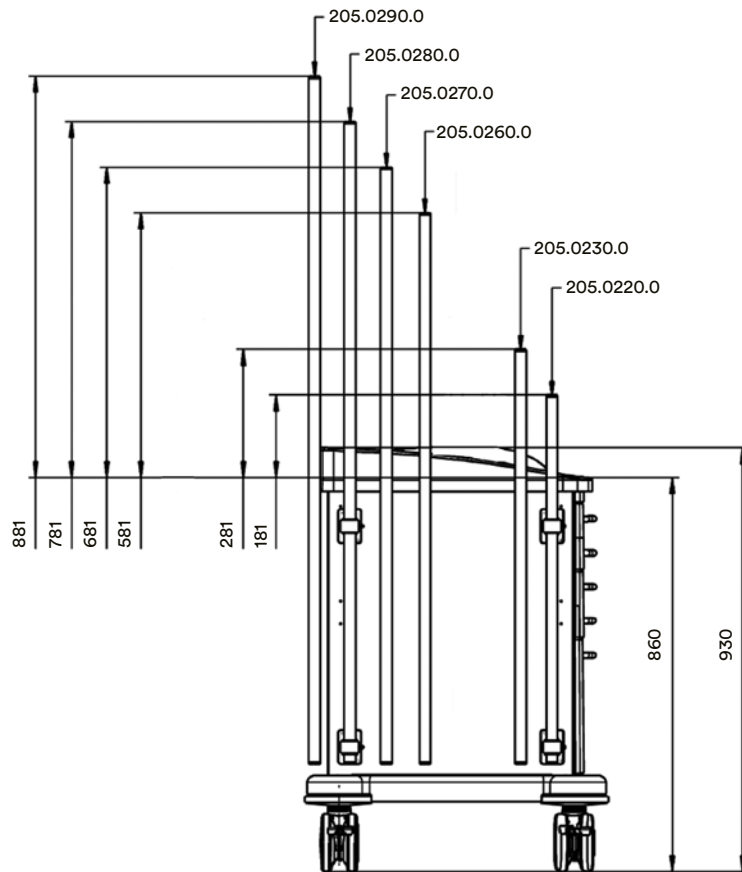
202.0076.0 Preparazione per scatola portabatterie della ditta Lean
 Consente di alloggiare le batterie della ditta Lean; viene montata sotto il carrello ISO o funzionale.
Non installabile a posteriori!



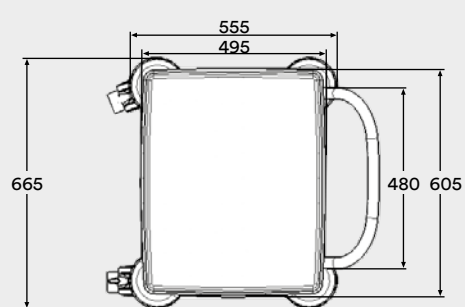
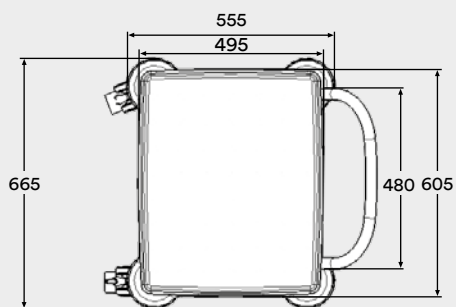
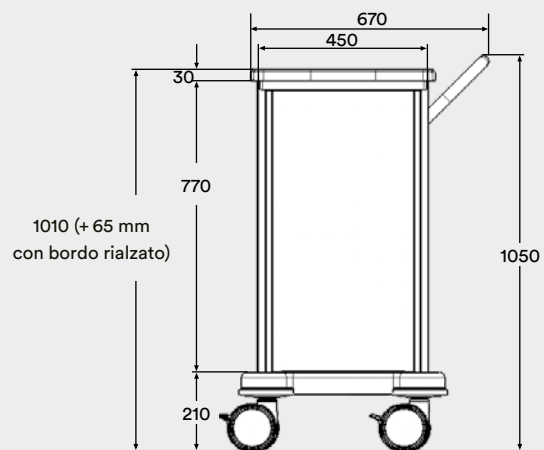
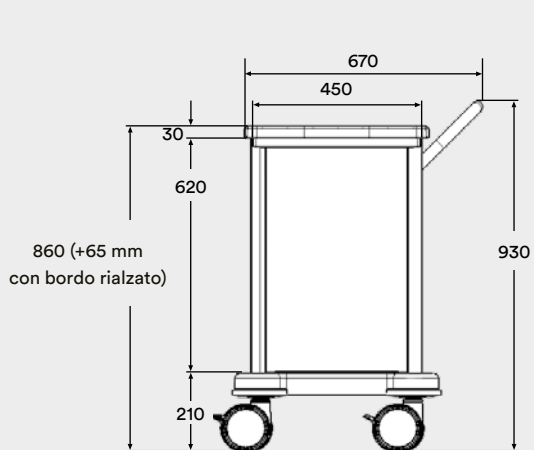
Possibili posizioni delle guide laterali per carrelli di 860 mm di altezza



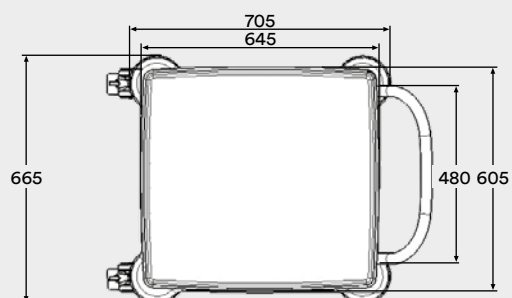
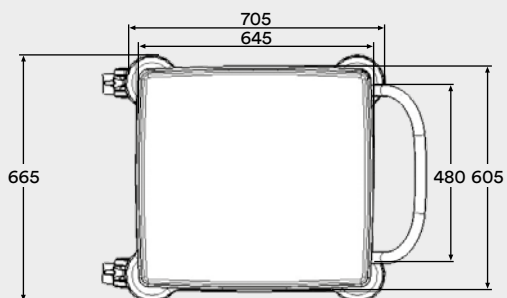
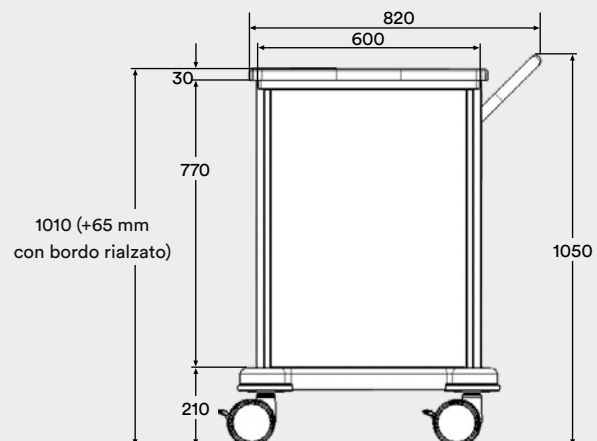
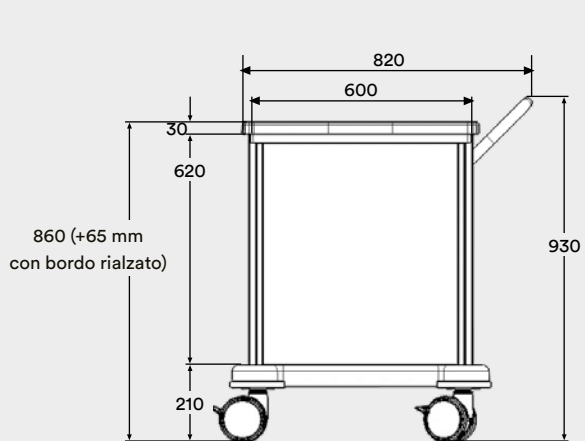
Possibili posizioni delle guide laterali per carrelli di 1.010 mm di altezza



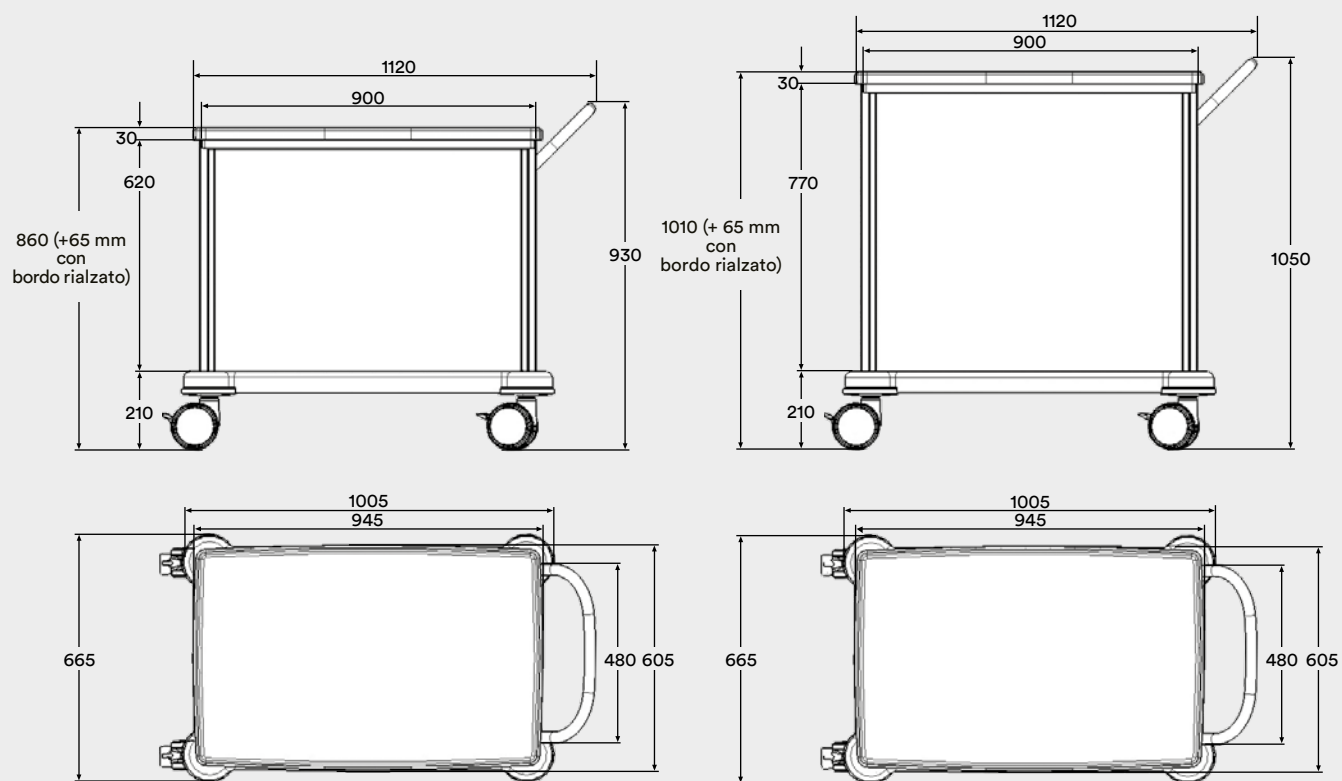
Lunghezza dei tubi base in rapporto all'altezza del carrello



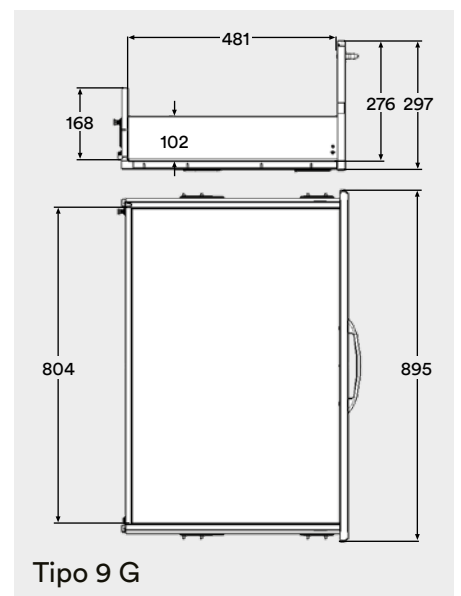
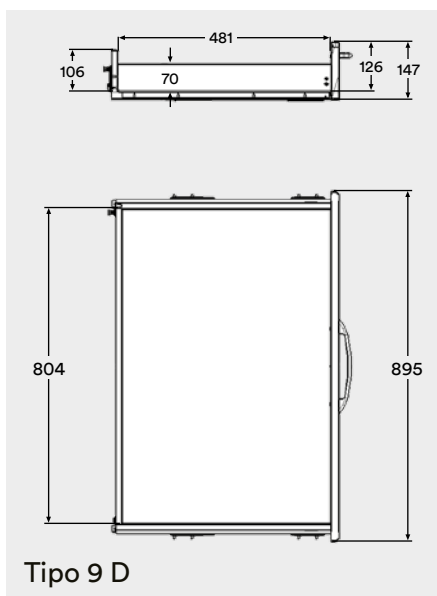
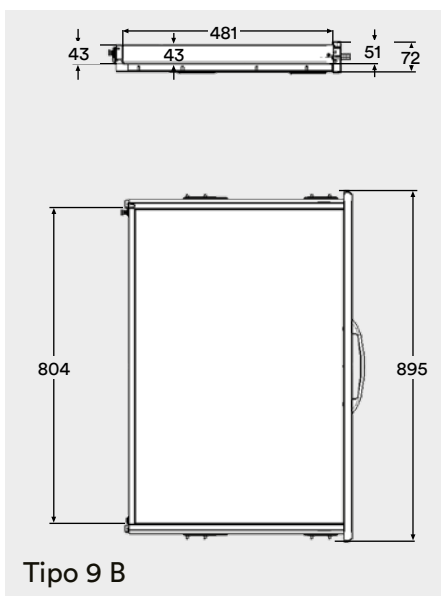
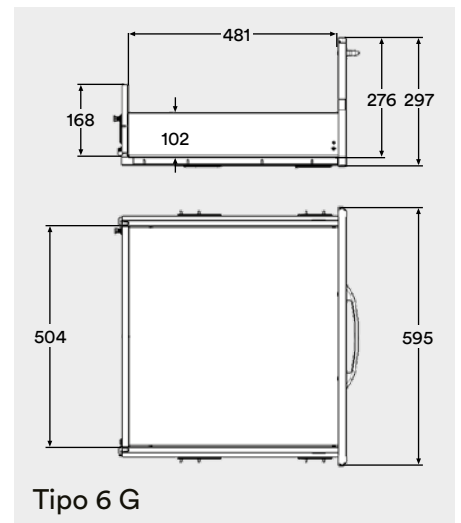
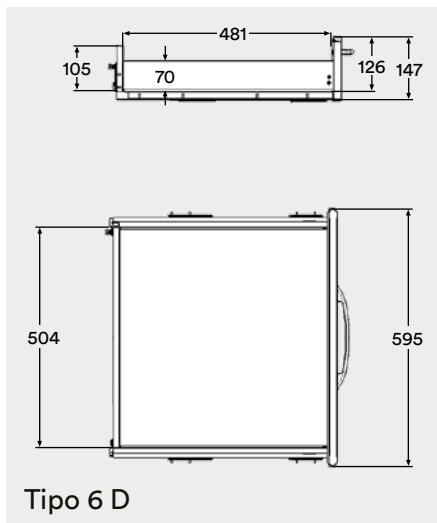
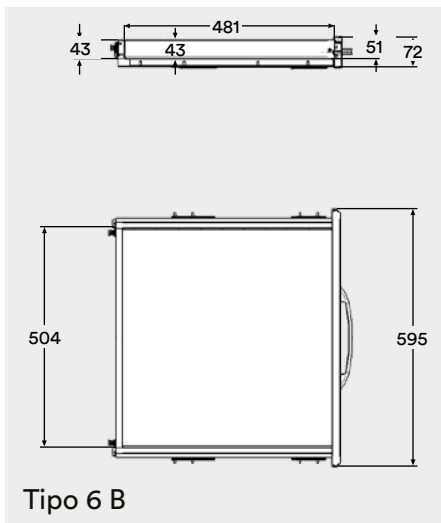
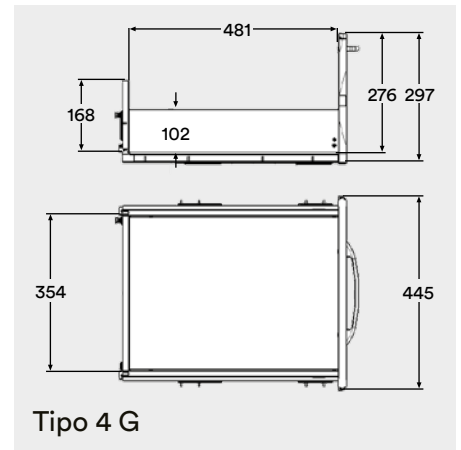
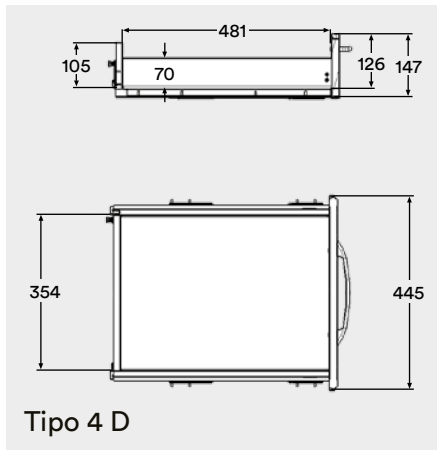
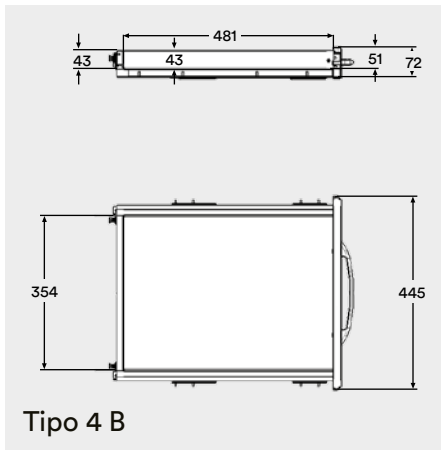
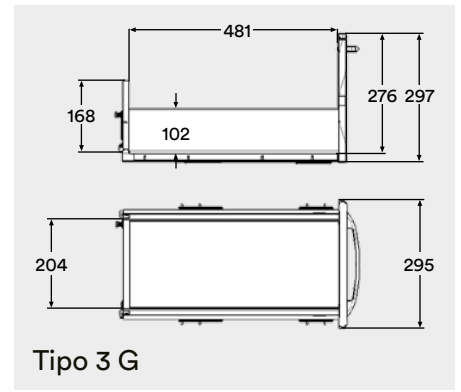
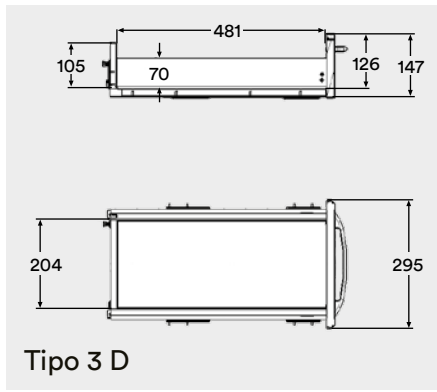
Carrelli larghi 450 mm e profondi 560 mm

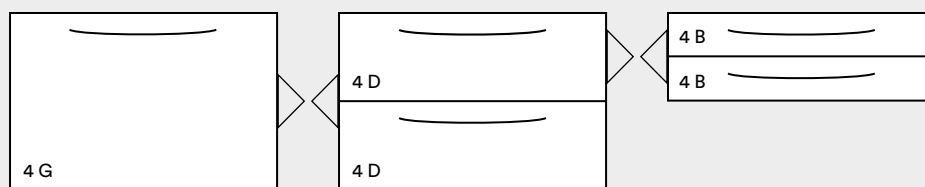


Carrelli larghi 600 mm e profondi 560 mm

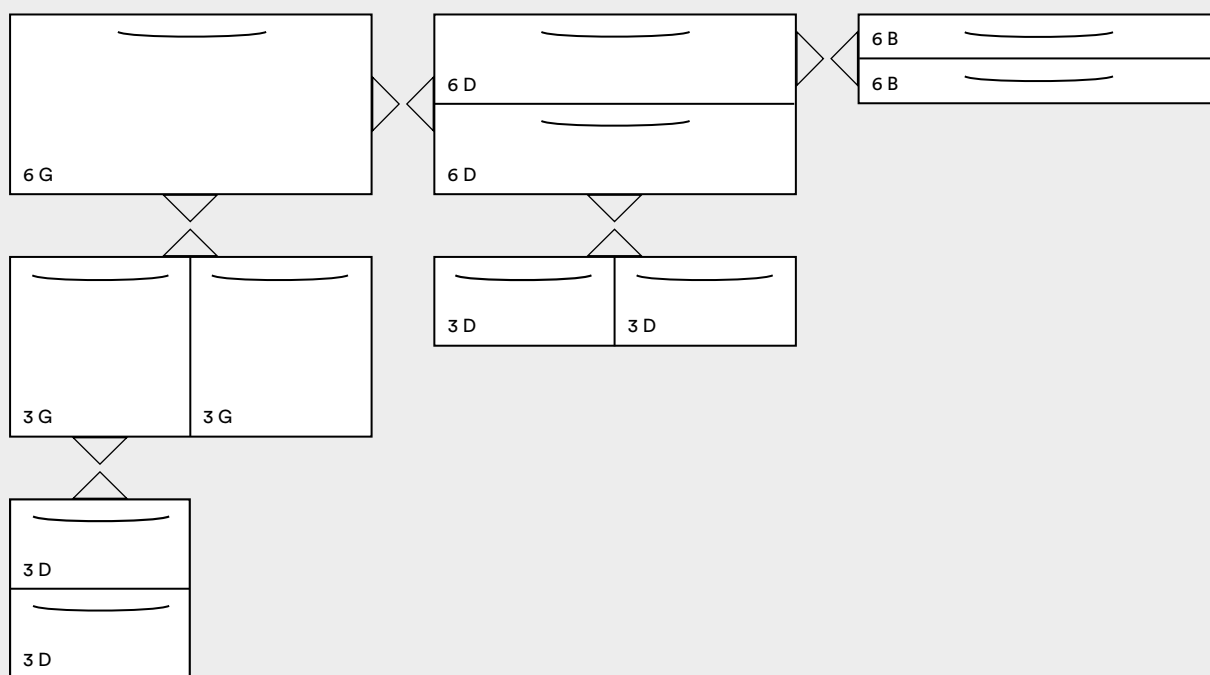


Carrelli larghi 900 mm e profondi 560 mm

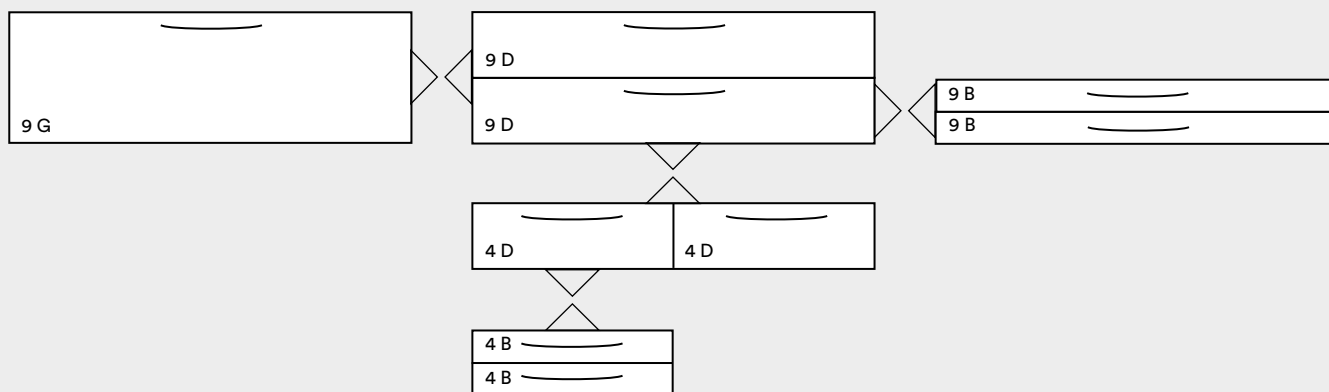




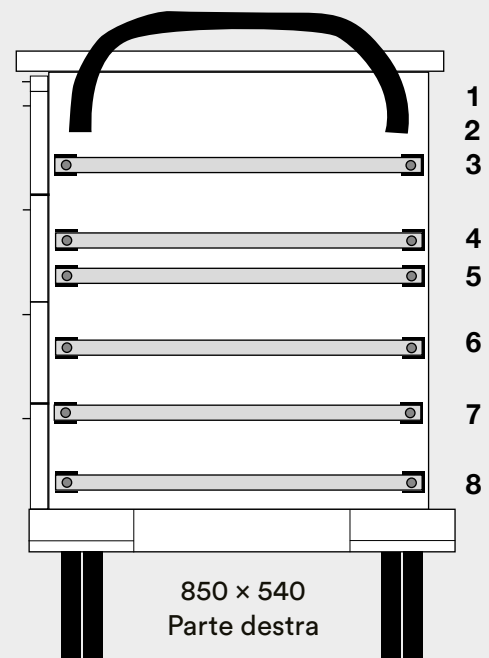
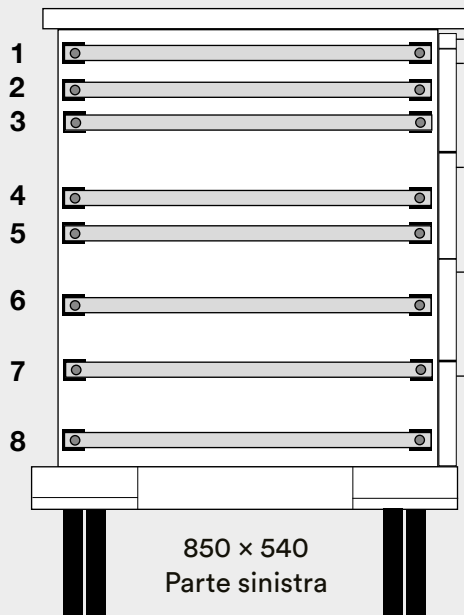
Frontale del cassetto tipo 4G, largo 450 mm, alto 300 mm



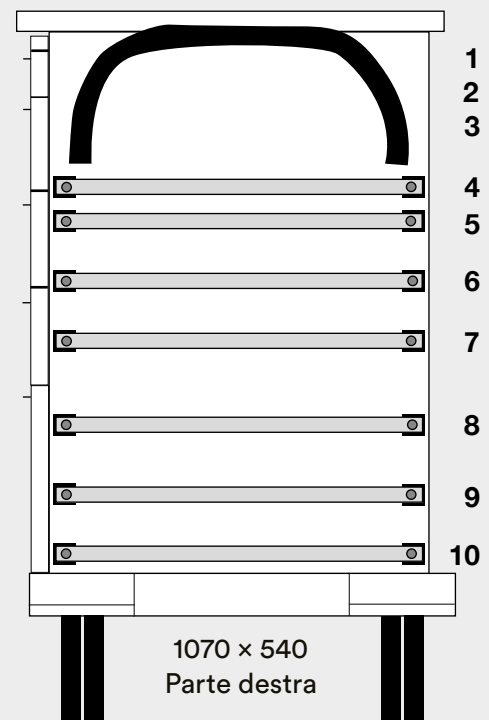
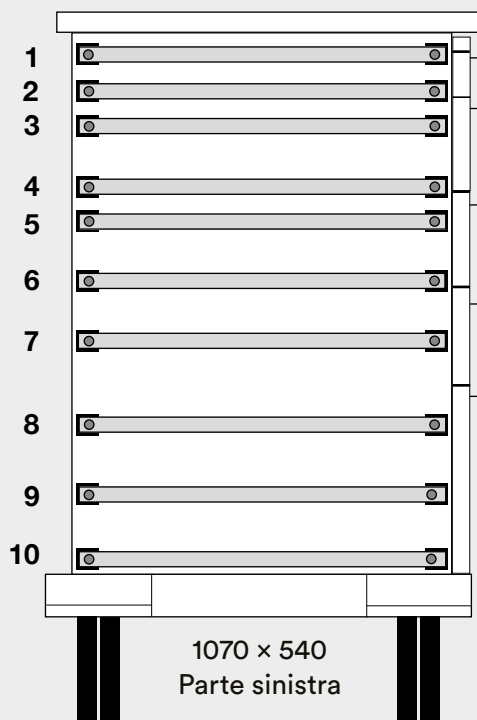
Frontale del cassetto tipo 6G, largo 600 mm, alto 300 mm



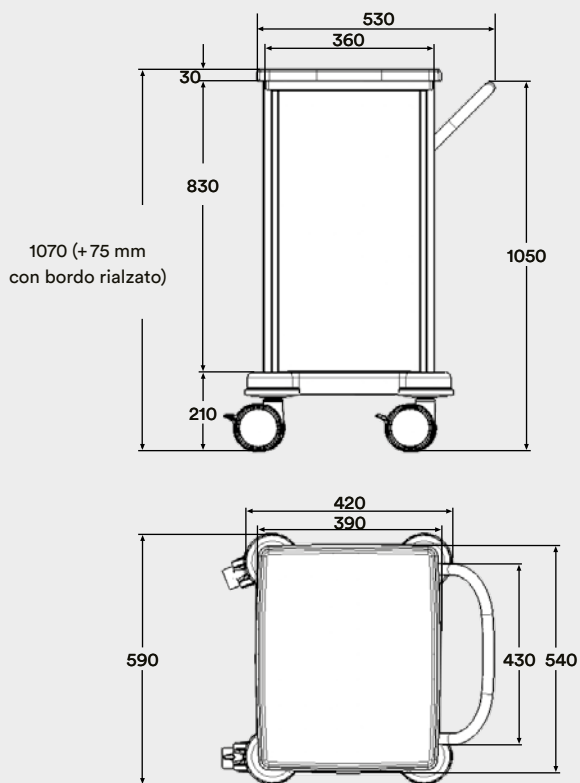
Frontale del cassetto tipo 9G, largo 900 mm, alto 300 mm



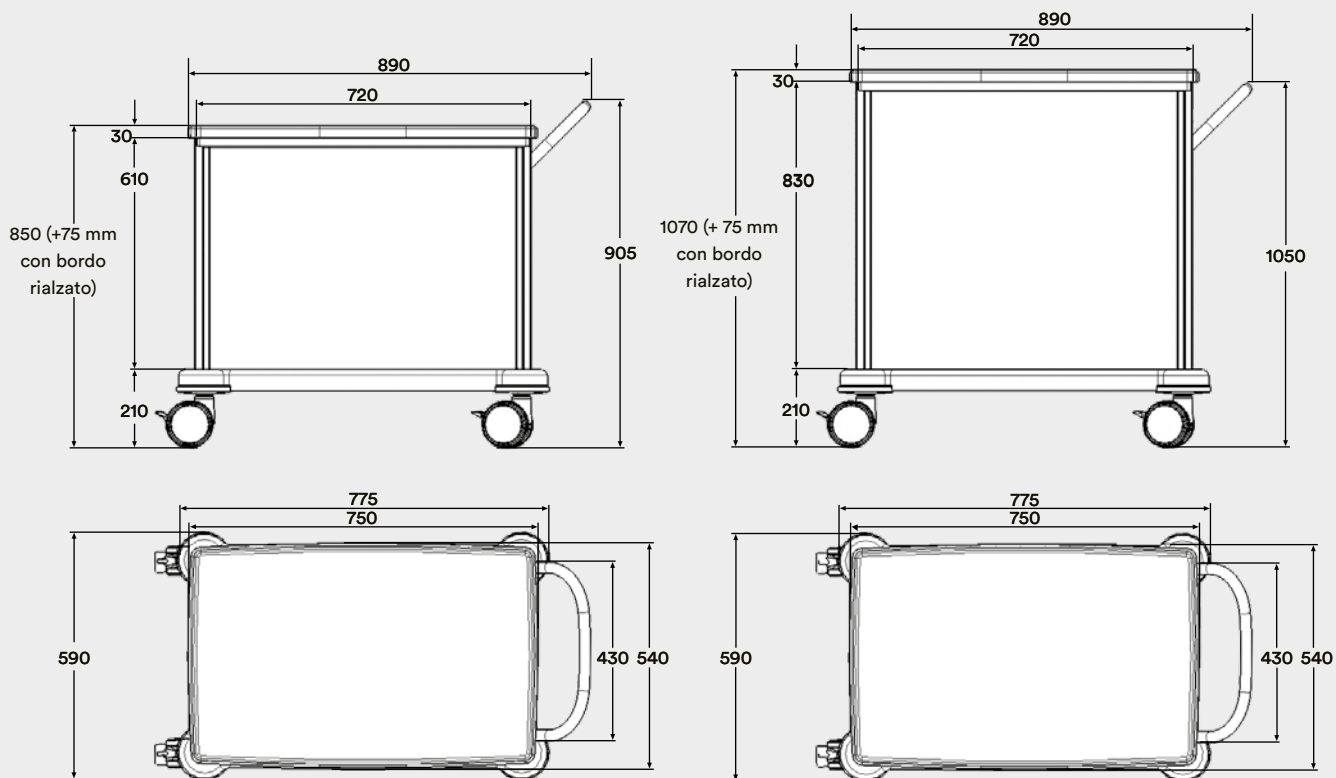
Possibili posizioni delle guide laterali per carrelli di 850 mm di altezza



Possibili posizioni delle guide laterali per carrelli di 1.070 mm di altezza



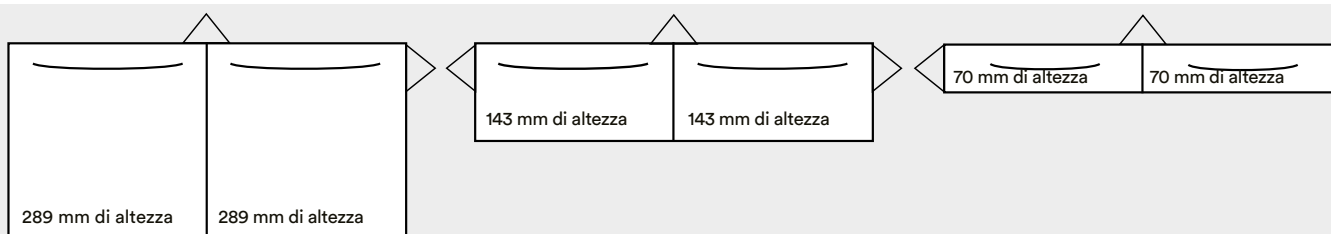
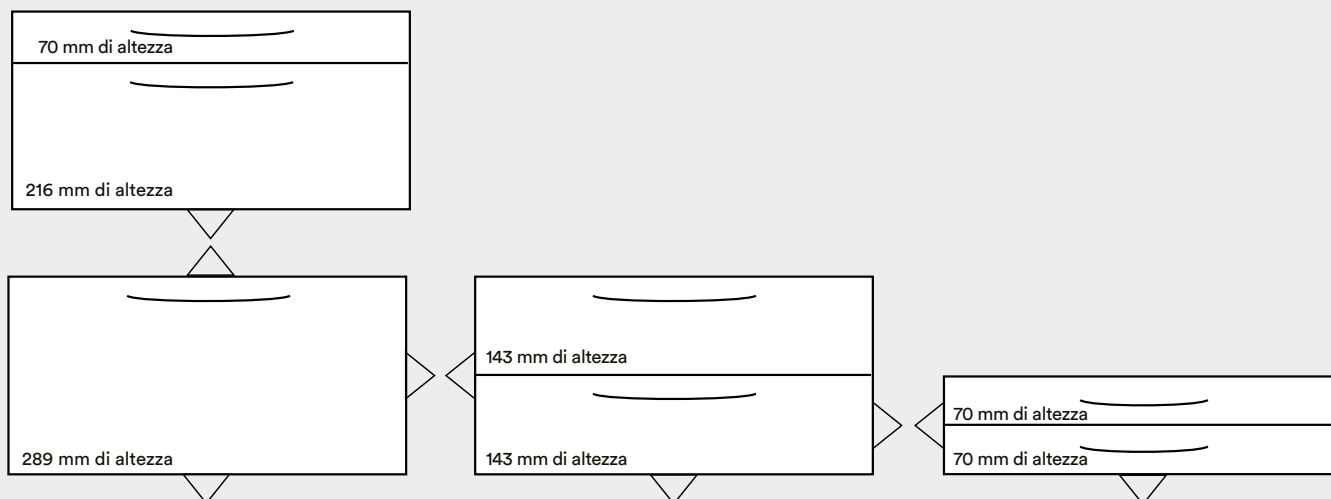
Carrelli larghi 360 mm e profondi 500 mm



Carrelli larghi 720 mm e profondi 500 mm



Cassetti per moduli completi ISO

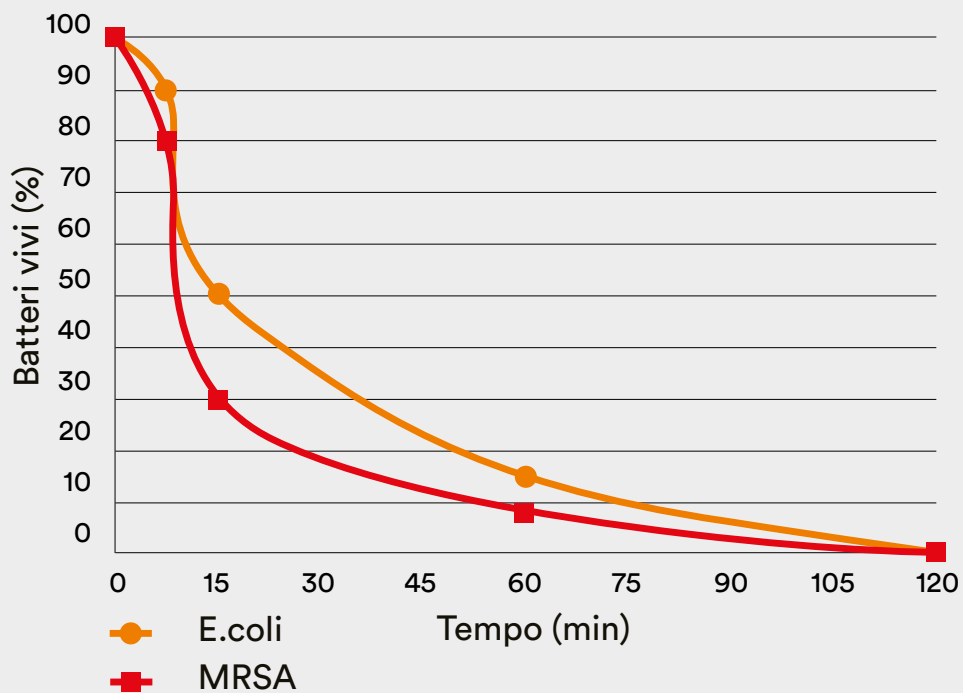


Cassetti per semimoduli ISO



Altezza del frontale del cassetto	per moduli ISO con altezza di
70 mm	50 mm
143 mm	50 mm o 100 mm
216 mm	50 mm o 100 mm
289 mm	50 mm, 100 mm o 200 mm

Percentuale di riduzione dell'MRSA e dell'E.coli su una superficie protetta (ISO 22196:2011)



Sulle superfici non trattate i microbi permangono molto a lungo:

Microbi	Durata
MRSA	fino a 7 mesi
Salmonelle	14 giorni
Aspergillus niger	le tracce possono sopravvivere per anni
E.coli	fino a 16 mesi

varimed® Carrelli funzionali e carrelli ISO

Rivestimento antimicrobico

Un rivestimento antimicrobico consente di ridurre in modo costante e duraturo le colonie di batterie, muffe e funghi.

Grazie al rivestimento antimicrobico, determinati agenti patogeni vengono ridotti fino all'80 % nei primi 15 minuti e fino al 99 % nelle prime due ore.

Esso impedisce la crescita di un ampio spettro di microorganismi:

- MRSA
- E.coli
- Salmonelle
- Legionelle
- Aspergillus Niger

Il rivestimento antimicrobico è testato conformemente all'ISO 22196:2011 contro la proliferazione di microbi. Vengono ammessi solo rivestimenti con una riduzione minima del 95 %.

Per ulteriori informazioni in merito, vedi su www.biocote.com.

! Nota!

L'impiego di un rivestimento antimicrobico non dispensa in alcun modo l'utente dalla necessità di pulire e disinfettare il dispositivo.

varimed® Carrelli funzionali e carrelli ISO

Informazioni per l'ordinazione e descrizione del materiale

Indicazioni per gli ordini

Sono necessarie le seguenti informazioni:

Copertura:	plastica grigio argentata, con o senza bordo rialzato, piastra in acciaio inox incorporata e piastra in acciaio inox con o senza bordo rialzato
	Versione standard: vedi descrizione articolo del rispettivo carrello
Corpo:	RAL 9002, RAL 9006, RAL 9007 (di serie) o in base alla cartella colori con sovrapprezzo
Parti frontale:	secondo la cartella colori
Maniglie a staffa:	secondo la cartella colori o cromate opache, disponibili a forma di semiluna oppure ad angoli
Maniglia di spinta:	secondo la cartella colori <ul style="list-style-type: none"> • versione dritta o curva • montaggio sul lato destro o sinistro • senza maniglia di spinta
	Versione standard: maniglia di spinta curva montata sul lato destro

Corpo

Struttura autoportante a sandwich interamente in metallo, doppia parete, insonorizzato e isolato termicamente, superfici lisce sia all'interno che all'esterno.

La portata massima (includere le parti annesse) distribuita su un carrello ISO o funzionale è pari a 100 kg (se il carrello è largo 360 mm o 450 mm a 60 kg).

Cassetti

Parte frontale rimpiazzabile in lamiera d'acciaio a zincatura e fosfatazione elettrolitica, con bordi e spigoli arrotondati, insonorizzati e isolati termicamente, profilo in silicone. Cassetti in lamiera d'acciaio galvanizzata e fosfatata elettroliticamente, verniciati a polvere alluminio bianco RAL 9006.

Guide dei cassetti coperte e insonorizzate completamente estraibili, chiusura automatica e ammortizzatore Airmatic, elevata capacità di sostegno, montaggio del cassetto senza attrezzi.

Carico di lavoro sicuro: 20 kg.

Se la configurazione dei cassetti si discosta da quella dei modelli raffigurati nel catalogo, viene calcolato un sovrapprezzo.
Il sovrapprezzo si calcola una sola volta per configurazione divergente; il numero dei carrelli previsti dalla nuova configurazione è quindi ininfluenza.

Ante

In lamiera d'acciaio a zincatura e fosfatazione elettrolitica, con bordi e spigoli arrotondati, insonorizzati e isolati termicamente, profilo sull'intero perimetro in silicone, guarnizione di tenuta. Cerniera interne ad ampio angolo d'apertura, angolo d'apertura 125°, serratura a scatto.

Maniglie a staffa

In lega di zinco, la superficie è resistente alle sostanze chimiche, facili da pulire e disinfettare. Distanza fra i fori 192 mm.

Piani di lavoro

Piano di lavoro in un unico pezzo in ABS, colore grigio argentato, con bordo rialzato, parte inferiore sigillata, disponibile anche in acciaio inox 18/10.
Carico di lavoro sicuro: 50 kg

Maniglia di spinta

Maniglia di spinta ergonomica in tubolare d'acciaio, verniciata a polveri secondo la cartella colori.

Ruote

4 ruote orientabili doppie chiuse Ø 125 mm, con cuscinetti a sfere, 2 ruote antistatiche con freno totale, 1 ruota orientabile e 1 ruota con freno direzionale, non cambiano colore a seguito del contatto, antigraffio, ruote paracolpi Ø 100 mm, rivestimento in ABS, colore grigio argentato.

Verniciature

Verniciatura a polveri in poliestere di elevata qualità, superfici brillanti, resistenti agli urti e ai graffi, facili da pulire, resistenti ai disinfettanti e agli agenti atmosferici.

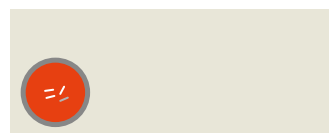
Rivestimento di serie del corpo del carrello bianco grigiastro RAL 9002, alluminio brillante RAL 9006 o alluminio grigiastro RAL 9007.
Per ante, parti frontali dei cassetti, maniglia di spinta e maniglie a staffa si possono scegliere tutte le tonalità SCHMITZ senza sovrapprezzo.
Altri rivestimenti speciali a richiesta.

Modello n.	Descrizione
------------	-------------

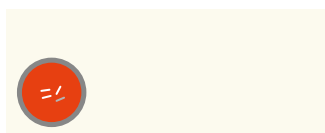
200.6030.0 (senza fig.)	Rivestimento del corpo del carrello in tutte le tonalità SCHMITZ con sovrapprezzo.
-----------------------------------	--

Disposizione dei cassetti personalizzata

Verniciature



bianco grigiastro
RAL 9002



bianco puro
RAL 9010



bianca ninfea
RAL 0758510



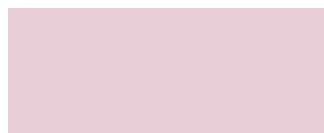
arancio zafferano chiaro
RAL 0608530



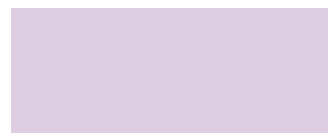
giallo segnale
RAL 1003



arancio sanguigno
RAL 2002



rosa loto
RAL 3608510



bianco lilla tricot
RAL 3108510



blu tennis
RAL 2307020



blu chiaro
RAL 2606030



blu zaffiro
RAL 5003



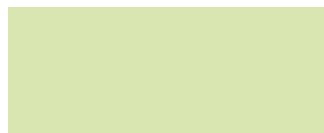
blu pallido
RAL 2308010



verde limone
RAL 1008060



filigrana verde
RAL 1207020



verde ghiaccio
RAL 1209030



Le maniglie a staffa
sono anche disponibili
in cromato opaco.



alluminio brillante
RAL 9006



alluminio grigiastro
RAL 9007



grigio antracite
RAL 7016



Rivestimento in plastica
grigio argento



antimicrobico
Questi colori hanno proprietà antimicrobiche

Colori a per la verniciatura

Scoprite nuovi mondi cromatici

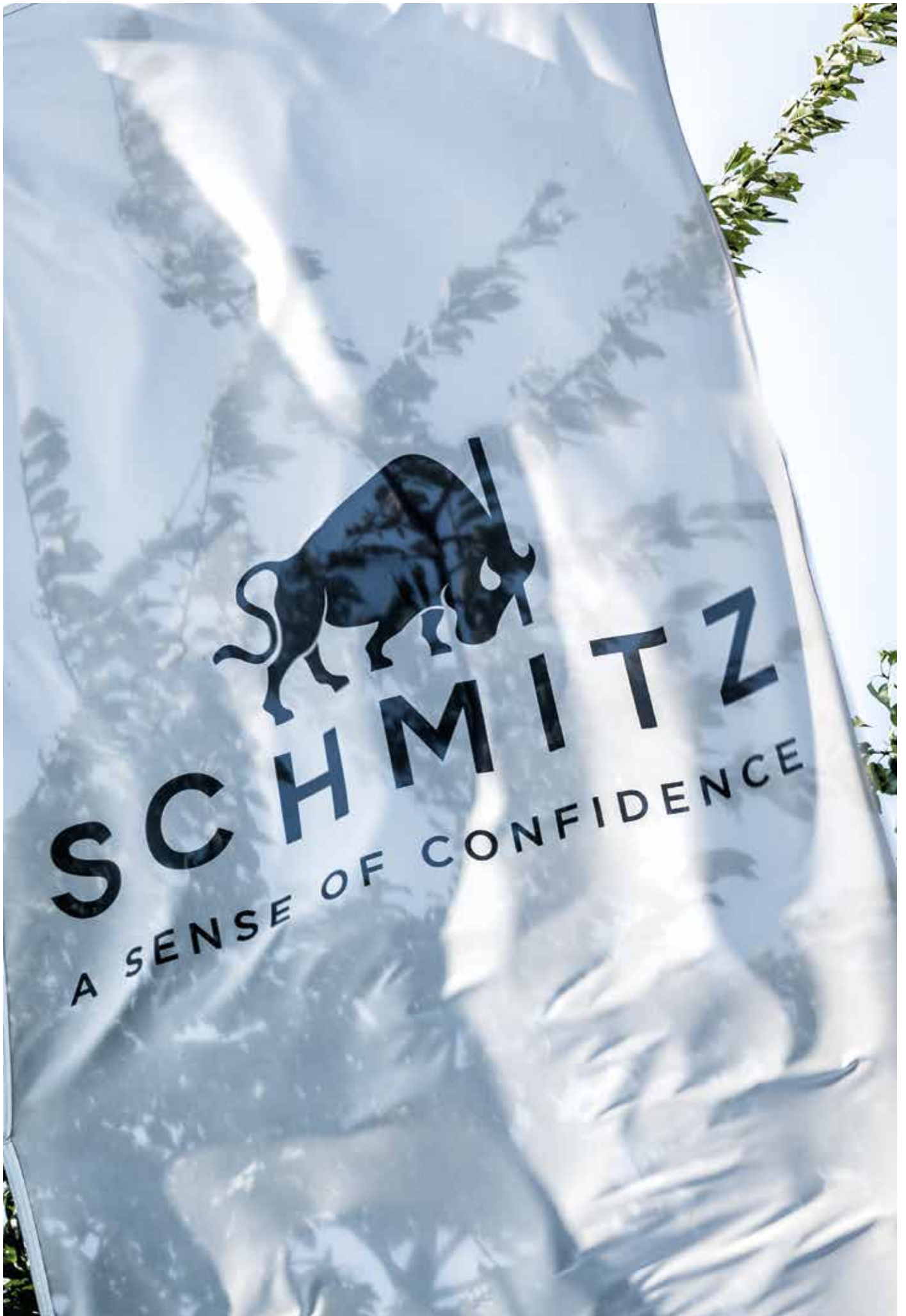
Con un totale di 18 colori per l'imbottitura, la nostra gamma offre numerose possibilità di inserire accenti cromatici nei vostri studi.

Che sia sobria o allegra, classica o moderna, elegante o stravagante, da noi potrete trovare facilmente la varietà di colore desiderata.

Chiedeteci un consiglio!



Lasciatevi ispirare:
www.schmitz-medical.com



Contatto

SCHMITZ medical GmbH
Zum Ostefeld 29
58739 Wickede (Ruhr)
Germania



Tutti i dispositivi contrassegnati con il marchio CE (MD) soddisfano, in combinazione con i nostri accessori, i requisiti del regolamento sui dispositivi medici 2017/745/UE (MDR) e della legge sull'adattamento dei dispositivi medici.

Sono dispositivi medici che rientrano nella classe di rischio I.



Tutti i dispositivi contrassegnati con il semplice marchio CE soddisfano i requisiti della direttiva bassa tensione 2014/35/UE e dell'ordinanza sugli impianti elettrici.

Per conoscere le esatte destinazioni d'uso si consiglia di consultare anche il manuale di istruzioni.

tel. +49 (0)2377 84 0
fax +49 (0)2377 84 162
zentrale@schmitz-medical.com

Dipartimento esportazioni:

tel. +49 (0)2377 84 0
fax +49 (0)2377 84 135
export@schmitz-medical.com

Servizio tecnico, hotline:

tel. +49 (0)2377 84 549
fax +49 (0)2377 84 210
service@schmitz-medical.com

Per informazioni sulle nostre filiali in tutto il mondo si prega di visitare il nostro sito Internet:

www.schmitz-medical.com



* Questo articolo viene commercializzato con il nome del produttore originario.

Le nostre forniture si intendono franco fabbrica. Tutte le forniture sono effettuate attraverso i nostri partner autorizzati o succursali. Salvo modifiche alla produzione e alle dimensioni, sono possibili lievi differenze. Per motivi tecnici possono verificarsi variazioni del colore. La vendita degli articoli menzionati in questo catalogo non è autorizzata negli Stati Uniti.

Contributo spese 3,00 Euro.